

NOVATECH

FTP250x50-Ø25 HL60*

EAN 4031582319385

nucli de roda de ferro colat, vernissat, banda de rodolament de poliuretà fos, coixinet de boles de precisió



BETTER MOBILITY. BETTER LIFE.

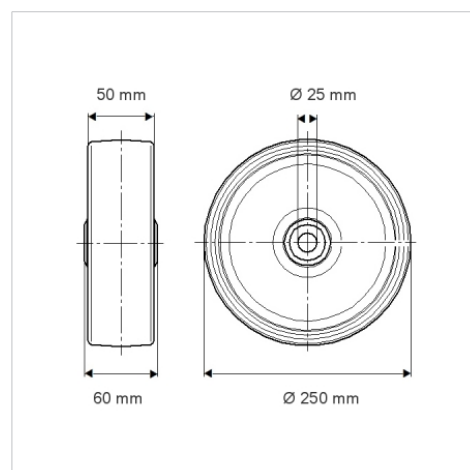


La foto pot ser diferent de producte original

Dades tècniques

Diàmetre de la roda	250 mm
Ample de la roda	50 mm
Diàmetre de l'eix	25 mm
Longitud de l'eix	60 mm
Temperatura	- 10 / + 60 °C
Norma	EN_12533
Pes de la roda	6.559 kg
Duresa de la banda de rodolament	Shore A 92
Capacitat de càrrega	1200 kg
Cap. de càrrega estàtica	2400 kg

Dimensions



Avantatges en un cop d'ull

Resistència a la rodadura	● ● ● ● ○
Soroll en moviment	● ● ● ○ ○
Desgastament	● ● ● ● ○
Protecció contra l'oxidació	● ● ● ○ ○

Estructura i muntatge

