

SUPRATECH

PJP200x45-Ø12,2 HL60

EAN 4031582444209

Střed kolečka vyroben z polypropylénu, Běhoun: TENTEprén (termoplastická guma), neznačkující, protivláknový kryt, přesné kuličkové ložisko

TENTE

BETTER MOBILITY. BETTER LIFE.

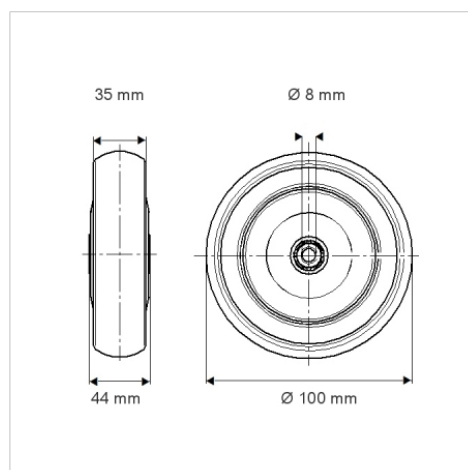


Obrázky se mohou lišit od skutečného produktu

Technické údaje

Průměr kolečka	200 mm
Šířka kola	45 mm
Osa kolečka Ø	12 mm
Délka náboje	60 mm
Teplota	- 20 / + 60 °C
Standard	EN_12532
Hmotnost	0.24 kg
Tvrdość běhounu	Shore A 65
Dynamická nosnost	250 kg
Statická nosnost	500 kg

Dimensions



Vlastnosti

Valivý odpor	● ● ● ○ ○
Hlučnost pohybu	● ● ● ○ ○
Opotřebení	● ● ● ○ ○
Ochrana proti korozi	● ● ● ○ ○