

# SUPRATECH

## YGO100x32-Ø12

EAN 4031582323702

Střed kolečka vyroben z polypropylénu, elektricky vodivý, Běhoun: TENTEprén (termoplastická guma), šedá-neznačující, kluzné uložení



BETTER MOBILITY. BETTER LIFE.

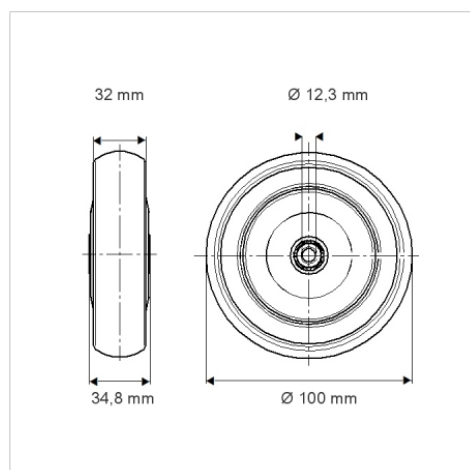


Obrázky se mohou lišit od skutečného produktu

### Technické údaje

Průměr kolečka	100 mm
Šířka kola	32 mm
Osa kolečka Ø	12.3 mm
Délka náboje	34.8 mm
Teplota	- 20 / + 60 °C
Standard	EN_12530
Hmotnost	0.13 kg
Tvrdość běhounu	Shore D 40
Dynamická nosnost	80 kg
Statická nosnost	160 kg

### Dimensions



### Vlastnosti

Valivý odpor	● ● ● ○ ○
Hlučnost pohybu	● ● ● ○ ○
Opotřebení	● ● ● ○ ○
Ochrana proti korozi	● ● ● ○ ○