

INTEGRAL

2044UAP150R26-28S45 4xM8

EAN 4031582300185

Otočné kolečko s centrální - totální nebo směrovým jištěním, Vidlice vyrobená z ocelového výlisku, příruba žlutě zinkována, přesné kuličkové ložisko v hlavě vidlice a kolečka, krytka otoče vidlice ze syntetických materiálů, čep s excentrickou dírou s nákrůžkem. Střed kolečka vyroben z polyamidu, vysoké zatížení, kluzné uložení, Běhoun: polyuretan, přesné kuličkové ložisko

Návrh: TÜV Süd certifikovaný produkt

TENTE

BETTER MOBILITY. BETTER LIFE.



Obrázky se mohou lišit od skutečného produktu

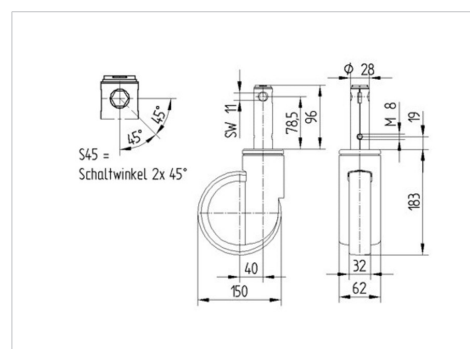
Technické údaje

Průměr kolečka	150 mm
Šířka kola	32 mm
Šířka kolečka	62 mm
Čep-Ø	28 mm
Délka čepu	96 mm
Hlava kolečka-Ø	62 mm
Vyosení	40 mm
Přesah kolečka	230 mm
Stavební výška	183 mm
Teplota	- 25 / - 25 °C
Standard	EN_12531
Hmotnost	0.99 kg
Poloměr otáčení	115 mm
Tvrdość běhounu	Shore D 42
Dynamická nosnost	150 kg
Statická nosnost	450 kg

Vlastnosti

Valivý odpor	● ● ● ○ ○
Hlučnost pohybu	● ● ● ○ ○
Opotřebení	● ● ● ● ○
Ochrana proti korozi	● ● ● ○ ○

Dimensions



INTEGRAL

2044UAP150R26-28S45 4xM8

EAN 4031582300185



BETTER MOBILITY. BETTER LIFE.

Structure & Mounting

