

LINEA

5944UAP150R36-32S300H155 4xM6

EAN 4031582338904

Otočné kolečko s centrální - totální nebo směrovým jištěním, Vidlice vyrobená z Polyamidu, přesné kuličkové ložisko v otočné hlavě, čep s excentrickou dírou s nákrůžkem, krátká verze. Střed kolečka vyroben z polyamidu, vysoké zatížení, kluzné uložení, Běhoun: polyuretan, přesné kuličkové ložisko TÜV Süd certifikovaný produkt

TENTE

BETTER MOBILITY. BETTER LIFE.



Obrázky se mohou lišit od skutečného produktu

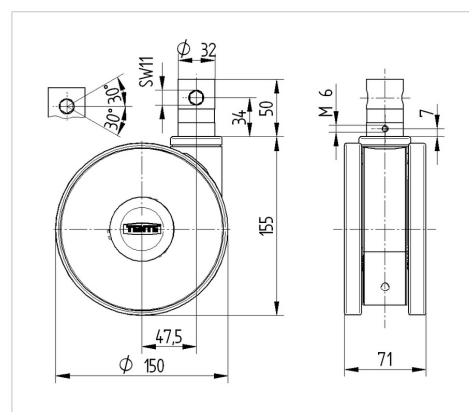
Technické údaje

Průměr kolečka	150 mm
Šířka kola	15 mm
Šířka kolečka	71 mm
Čep-Ø	32 mm
Délka čepu	50 mm
Hlava kolečka-Ø	45.5 mm
Vyosení	47.5 mm
Přesah kolečka	254 mm
Stavební výška	155 mm
Teplota	- 10 / + 40 °C
Standard	EN_12531
Hmotnost	1.077 kg
Poloměr otáčení	127 mm
Tvrdost běhounu	Shore D 42
Dynamická nosnost	150 kg
Statická nosnost	450 kg

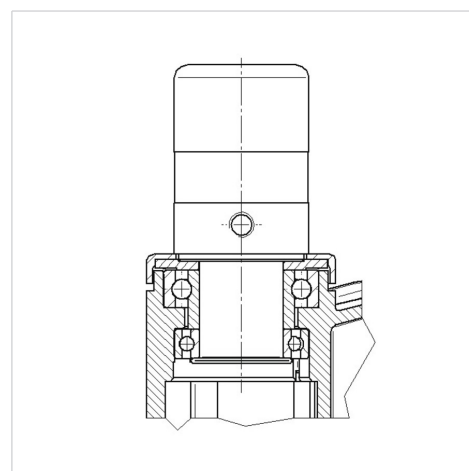
Vlastnosti

Valivý odpor	● ● ● ● ●
Hlučnost pohybu	● ● ● ○ ○
Opatřebení	● ● ● ● ○
Ochrana proti korozi	● ● ● ● ○

Dimensions



Structure & Mounting



LINEA

5944UAP150R36-32S300H155 4xM6

EAN 4031582338904



BETTER MOBILITY. BETTER LIFE.

Structure & Mounting

