

GALEA

5075PJP100R05-22x40

EAN 4031582379310

Otočné kolečko s brzdou kola, Vidlice vyrobená z polyamidu, dvojitá kuličková dráha v otočné hlavě kola, uchycení s pevným čepem. Střed kolečka vyroben z polypropylénu, Běhoun: TENTEprén (termoplastická guma), neznačující, protivláknový kryt, přesné kuličkové ložisko, s protivláknovými kryty

TENTE

BETTER MOBILITY. BETTER LIFE.



Obrázky se mohou lišit od skutečného produktu

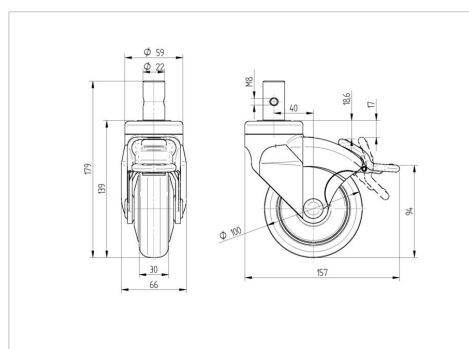
Technické údaje

Průměr kolečka	100 mm
Šířka kola	30 mm
Šířka kolečka	66 mm
Čep-Ø	22 mm
Délka čepu	40 mm
Hlava kolečka-Ø	59 mm
Vyosení	40 mm
Přesah kolečka	256 mm
Stavební výška	139 mm
Teplota	-20 / +60 °C
Standard	EN_12530
Hmotnost	0.608 kg
Poloměr otáčení	128 mm
Tvrdost běhounu	Shore A 87
Dynamická nosnost	100 kg
Statická nosnost	200 kg

Vlastnosti

Valivý odpor	● ● ● ● ○
Hlučnost pohybu	● ● ● ● ○
Opatřebení	● ● ● ● ○
Ochrana proti korozi	● ● ● ○ ○

Dimensions



Structure & Mounting

