

LINEA

5944UAP150R36-32S30 CC R9002

EAN 4031582382686

Otočné kolečko s centrální - totální nebo směrovým jištěním, Vidlice vyrobená z Polyamidu, přesné kuličkové ložisko v otočné hlavě, čep s excentrickou dírou s nákrůžkem, krátká verze. Střed kolečka vyroben z polyamidu, vysoké zatížení, kluzné uložení, Běhoun: polyuretan, přesné kuličkové ložisko Vidlice s integrovaným 'cable catherem' z Polyetylenu

TENTE

BETTER MOBILITY. BETTER LIFE.



Obrázky se mohou lišit od skutečného produktu

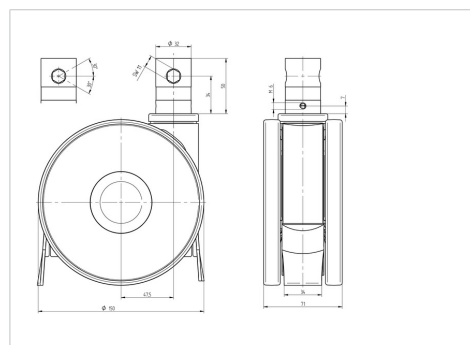
Technické údaje

Průměr kolečka	150 mm
Šířka kola	15 mm
Šířka kolečka	71 mm
Čep-Ø	32 mm
Délka čepu	50 mm
Vyosení	47.5 mm
Přesah kolečka	254 mm
Stavební výška	155 mm
Teplota	- 10 / + 40 °C
Standard	similar_EN12531
Hmotnost	1.11 kg
Poloměr otáčení	122.5 mm
Dynamická nosnost	150 kg
Statická nosnost	450 kg

Vlastnosti

Valivý odpor	● ● ● ● ●
Hlučnost pohybu	● ● ● ○ ○
Opotřebení	● ● ● ● ○
Ochrana proti korozi	● ● ● ● ○

Dimensions



Structure & Mounting

