

INTEGRAL

2046UAP125R36-32S30 4xM6

EAN 4031582300239

Otočné kolečko s cetrální brzdou, Vidlice vyrobena z ocelového výlisku, příruba žlutě zinkována, přesné kuličkové ložisko v hlavě vidlice a kolečka, krytka otoče vidlice ze syntetických materiálů, čep s excentrickou dírou s nákrůžkem, krátká verze. Střed kolečka vyroben z polyamidu, vysoké zatížení, kluzné uložení, Běhoun: polyuretan, přesné kuličkové ložisko
Návrh: TÜV Süd certifikovaný produkt

TENTE

BETTER MOBILITY. BETTER LIFE.



Obrázky se mohou lišit od skutečného produktu

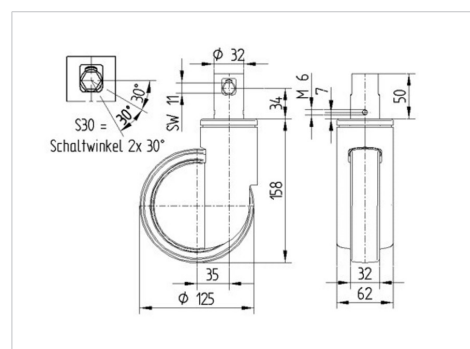
Technické údaje

Průměr kolečka	125 mm
Šířka kola	32 mm
Šířka kolečka	62 mm
Čep-Ø	32 mm
Délka čepu	51 mm
Hlava kolečka-Ø	62 mm
Vyosení	35 mm
Přesah kolečka	195 mm
Stavební výška	158 mm
Teplota	- 25 / + 80 °C
Standard	EN_12531
Hmotnost	0.976 kg
Poloměr otáčení	97.5 mm
Tvrdost běhounu	Shore D 42
Dynamická nosnost	150 kg
Statická nosnost	450 kg

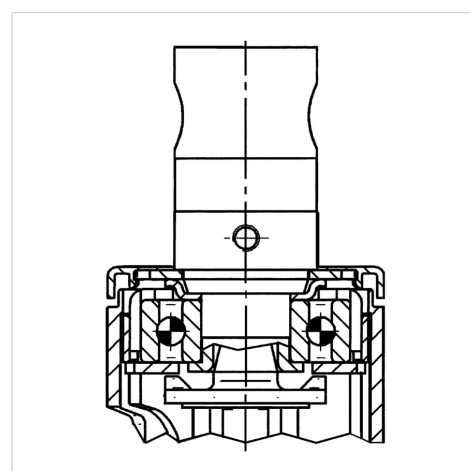
Vlastnosti

Valivý odpor	● ● ● ○ ○
Hlučnost pohybu	● ● ● ○ ○
Opatřebení	● ● ● ● ○
Ochrana proti korozi	● ● ● ○ ○

Dimensions



Structure & Mounting



INTEGRAL

2046UAP125R36-32S30 4xM6

EAN 4031582300239



BETTER MOBILITY. BETTER LIFE.

Structure & Mounting

