

INTEGRAL

2040UAX200R05-28

EAN 4031582300147

Otočné kolečko, Vidlice vyrobená z ocelového výlisku, příruba žlutě zinkovaná, přesné kuličkové ložisko v hlavě vidlice a kolečka, krytka otoče vidlice ze syntetických materiálů, uchycení s pevným čepem. Střed kola vyroben z polyamidu, Běhoun: polyuretan, protivláknový kryt, přesné kuličkové ložisko, utěsněné

TENTE

BETTER MOBILITY. BETTER LIFE.



Obrázky se mohou lišit od skutečného produktu

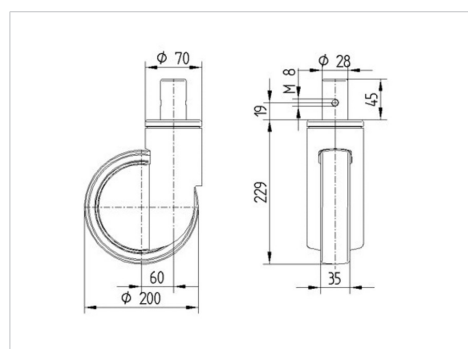
Technické údaje

Průměr kolečka	200 mm
Šířka kola	35 mm
Šířka kolečka	70 mm
Čep-Ø	28 mm
Délka čepu	45 mm
Hlava kolečka-Ø	70 mm
Vyosení	60 mm
Přesah kolečka	320 mm
Stavební výška	229 mm
Teplota	- 25 / - 25 °C
Standard	EN_12531
Hmotnost	1.608 kg
Poloměr otáčení	160 mm
Tvrdost běhounu	Shore D 59
Dynamická nosnost	150 kg
Statická nosnost	450 kg

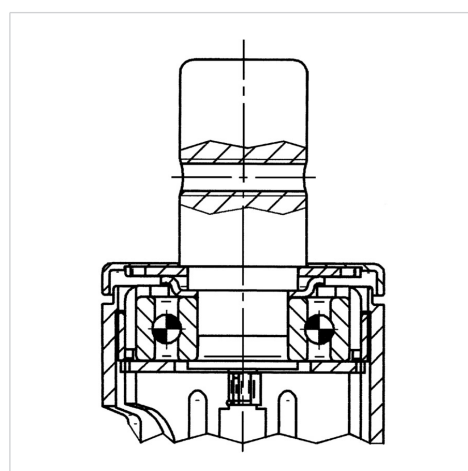
Vlastnosti

Valivý odpor	● ● ● ○ ○
Hlučnost pohybu	● ● ● ○ ○
Opotřebení	● ● ● ● ○
Ochrana proti korozi	● ● ● ○ ○

Dimensions



Structure & Mounting



INTEGRAL

2040UAX200R05-28

EAN 4031582300147



BETTER MOBILITY. BETTER LIFE.

Structure & Mounting

