

LUMINA

AA25POI050L51-8

EAN 4031582317558

Otočné kolečko s brzdou kola, Vidlice vyrobená z Polypropylenu, s průchozí dírou. Střed kolečka vyroben z polypropylénu, kluzné uložení

TENTE

BETTER MOBILITY. BETTER LIFE.

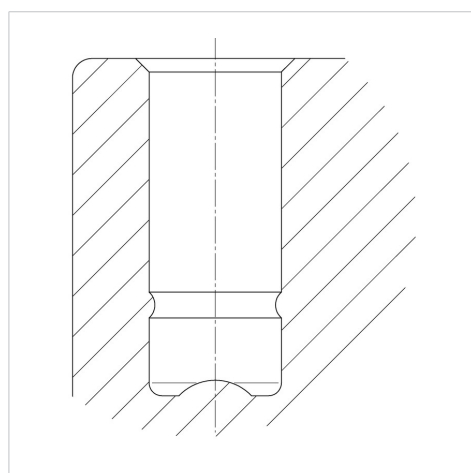


Obrázky se mohou lišit od od skutečného produktu

Technické údaje

Průměr kolečka	50 mm
Šířka kola	7 mm
Šířka kolečka	55 mm
Středová díra	8 mm
Vyosení	20 mm
Přesah kolečka	124 mm
Stavební výška	56 mm
Teplota	- 20 / + 60 °C
Standard	EN_12528
Hmotnost	0.062 kg
Poloměr otáčení	62 mm
Tvrdost běhounu	Shore D 65
Dynamická nosnost	40 kg
Statická nosnost	80 kg

Structure & Mounting



Vlastnosti

Valivý odpor	● ● ● ○ ○
Hlučnost pohybu	● ● ● ○ ○
Opotřebení	● ● ● ○ ○
Ochrana proti korozi	● ● ● ○ ○