

INTEGRAL

2040XSX200R05-32

EAN 4031582341782

Otočné kolečko, Vidlice vyrobená z ocelového výlisku, příruba žlutě zinkována, přesné kuličkové ložisko v hlavě vidlice a kolečka, krytka otoče vidlice ze syntetických materiálů, uchycení s pevným čepem. Střed kola vyroben z polyamidu, elektricky vodivý, Běhoun: vstříkovaný polyuretan, protivlakový kryt, přesné kuličkové ložisko, utěsněné. Omyvatelná kolečka musí být výrobcem nemocničních lůžek v oblasti uchycení naprosto utěsněna.

TENTE

BETTER MOBILITY. BETTER LIFE.



Obrázky se mohou lišit od skutečného produktu

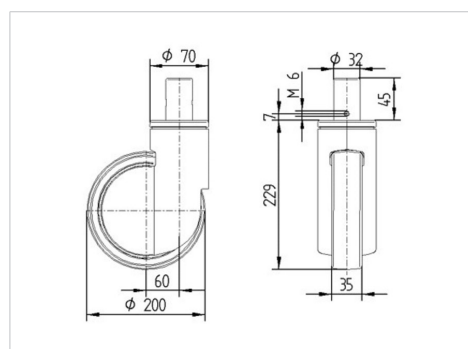
Technické údaje

Průměr kolečka	200 mm
Šířka kola	35 mm
Čep-Ø	32 mm
Délka čepu	45 mm
Vyosení	60 mm
Přesah kolečka	320 mm
Stavební výška	229 mm
Teplota	- 30 / + 80 °C
Standard	similar_EN12531
Hmotnost	1.729 kg
Poloměr otáčení	160 mm
Tvrdost běhounu	Shore D 59
Dynamická nosnost	150 kg
Statická nosnost	450 kg

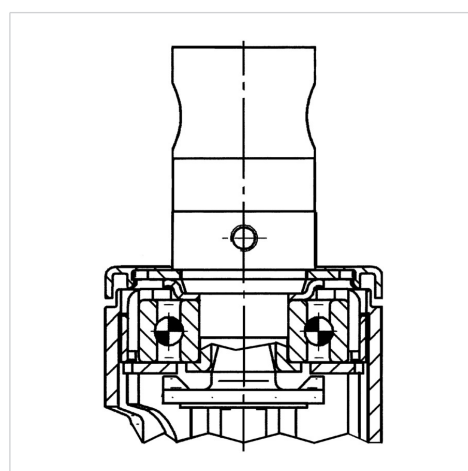
Vlastnosti

Valivý odpor	● ● ● ○ ○
Hlučnost pohybu	● ● ● ○ ○
Opotřebení	● ● ● ○ ○
Ochrana proti korozi	● ● ● ○ ○

Dimensions



Structure & Mounting



INTEGRAL

2040XSX200R05-32

EAN 4031582341782



BETTER MOBILITY. BETTER LIFE.

Structure & Mounting

