

DELTA TWIN

9940IEP125P63

EAN 4031582365580

Otočné kolečko, Vidlice vyrobená ze silného plechu, modrý zinkochromát, přesné kuličkové ložisko v otočné hlavě kola, utěsněné, střed kola s maticí, uchycení s plotýnkou. Střed kolečka vyroben z hliníkové slitiny, Běhoun: černá elastická navulkanizovaná guma, přesné kuličkové ložisko

TENTE

BETTER MOBILITY. BETTER LIFE.



Obrázky se mohou lišit od skutečného produktu

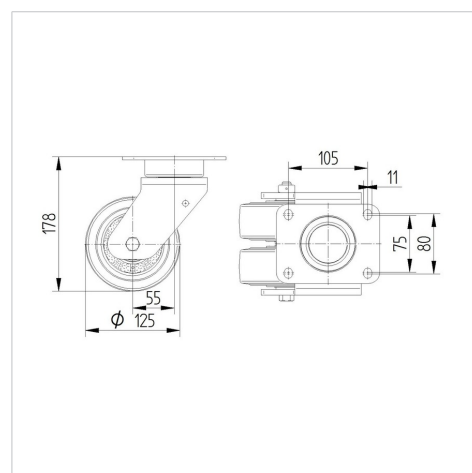
Technické údaje

Průměr kolečka	125 mm
Šířka kola	50 mm
Šířka kolečka	157 mm
Velikost plotny	137 x 105 mm
Rozteč děr	105 x 80/75 mm
Průměr děr	11 mm
Hlava kolečka-Ø	136 mm
Vyosení	55 mm
Přesah kolečka	253 mm
Stavební výška	178 mm
Teplota	- 20 / + 85 °C
Standard	EN_12532
Hmotnost	4.926 kg
Poloměr otáčení	126.5 mm
Tvrдость běhounu	Shore A 68
Dynamická nosnost	600 kg
Statická nosnost	1200 kg

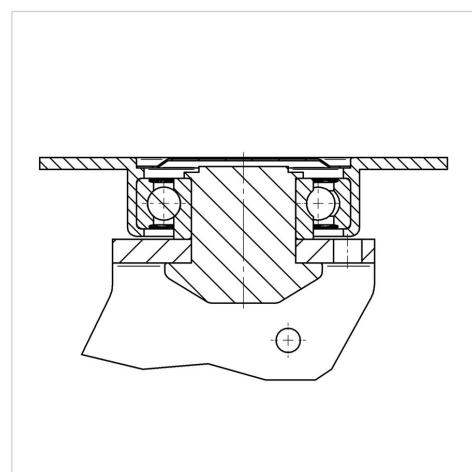
Vlastnosti

Valivý odpor	● ● ● ○ ○
Hlučnost pohybu	● ● ● ● ○
Opotřebení	● ● ● ○ ○
Ochrana proti korozi	● ● ● ○ ○

Dimensions



Structure & Mounting



DELTA TWIN

9940IEP125P63

EAN 4031582365580



BETTER MOBILITY. BETTER LIFE.

Structure & Mounting

