

COMPACTA

2198UOI025P60-40x17

EAN 4031582300284



BETTER MOBILITY. BETTER LIFE.

Faste hjul, Gaffel af stål, zink-kromatiseret, hjul nittet i gaffel, befæstigelsesplade.

Hjulfælg: Polyamid, Glideleje

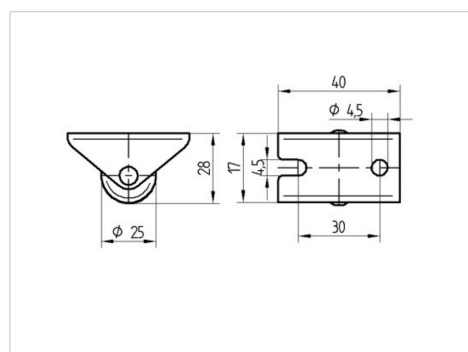


Illustrationen kan afvige fra originalen

Tekniske data

Hjul-Ø	25 mm
Hjulbredde	13 mm
Hjulbredde	20 mm
Plademål	40 x 17 mm
Hulafstand	30 mm
Pladehul-Ø	4,5 mm
DOM-Ø	20 mm
Byggehøjde	28 mm
Temperaturinterval	- 25 / - 25 °C
Standard	EN_12530
Vægt	0.018 kg
Hjulbane hårdhed	Shore D 75
Belastning (dynamisk)	25 kg
Belastning (statisk)	50 kg

Dimensioner



Egenskaber/fordele

Rullemodstand	● ● ● ○ ○
Kørselsstøj	● ● ● ○ ○
Slid	● ● ● ● ●
Rustbeskyttelse	● ● ● ○ ○