

# ANIKA

5920UAI075L51-10 DOM18

EAN 4031582455458

Drejelige hjul, Gaffel af polyamid  
, med snaplås. Hjulfælg: Polyamid, Hjulbane: Polyuretan, Glideleje



BETTER MOBILITY. BETTER LIFE.



Illustrationen kan afvige fra originalen

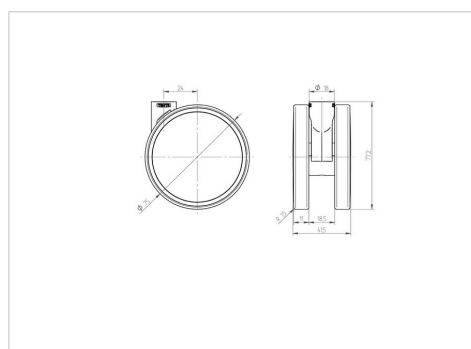
## Tekniske data

|                       |              |
|-----------------------|--------------|
| Hjul-Ø                | 75 mm        |
| Hjulbredde            | 11 mm        |
| Hjulbredde            | 41.5 mm      |
| Centerhul-Ø           | 10 mm        |
| DOM-Ø                 | 18 mm        |
| Udladning             | 24 mm        |
| Udfaldsdiameter       | 128.8 mm     |
| Byggehøjde            | 77.2 mm      |
| Temperaturinterval    | -10 / +40 °C |
| Standard              | EN_12528     |
| Vægt                  | 0.11 kg      |
| Udfaldsradius         | 64.4 mm      |
| Hjulbane hårdhed      | Shore 92     |
| Belastning (dynamisk) | 50 kg        |
| Belastning (statisk)  | 100 kg       |

## Egenskaber/fordele

|                 |           |
|-----------------|-----------|
| Rullemodstand   | ● ● ● ○ ○ |
| Kørselsstøj     | ● ● ● ○ ○ |
| Slid            | ● ● ● ○ ○ |
| Rustbeskyttelse | ○ ○ ○ ○ ○ |

## Dimensioner



## Struktur og montering

