

ANIKA

5925UAI075L51-10 DOM18

EAN 4031582455465

Drejeligt hjul med hjulbremse, Gaffel af polyamid, med snaplås. Hjulfælg: Polyamid, Hjulbane: Polyuretan, Glideleje



BETTER MOBILITY. BETTER LIFE.



Illustrationen kan afvige fra originalen

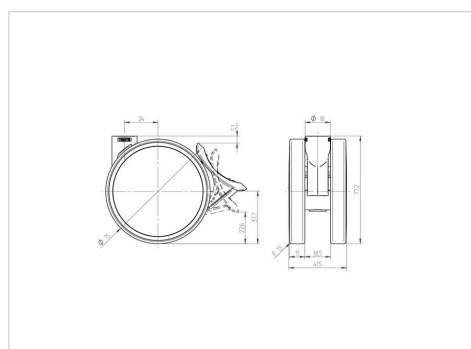
Tekniske data

Hjul-Ø	75 mm
Hjulbredde	11 mm
Hjulbredde	41.5 mm
Centerhul-Ø	10 mm
DOM-Ø	18 mm
Udladning	24 mm
Udfaldsdiameter	175.4 mm
Byggeøjde	77.2 mm
Temperaturinterval	-10 / +40 °C
Standard	EN_12528
Vægt	0.14 kg
Udfaldsradius	87.7 mm
Hjulbane hårdhed	Shore 92
Belastning (dynamisk)	50 kg
Belastning (statisk)	100 kg

Egenskaber/fordele

Rullemodstand	● ● ● ○ ○
Kørselsstøj	● ● ● ○ ○
Slid	● ● ● ○ ○
Rustbeskyttelse	○ ○ ○ ○ ○

Dimensioner



Struktur og montering

