

# ALPHA

8470UAD160P63 RAL5017 Blå

EAN 4031582469448

Drejelige hjul, Gaffel fremstillet af rustfrit stål, drejekar med dobbelt kuglekar, hjulaksel med møtrik, befæstigelsesplade. Hjulfælg: Polyamid, Hjulbane: Polyuretan, rustfrit rulleleje

# TENTE

BETTER MOBILITY. BETTER LIFE.



Illustrationen kan afvige fra originalen

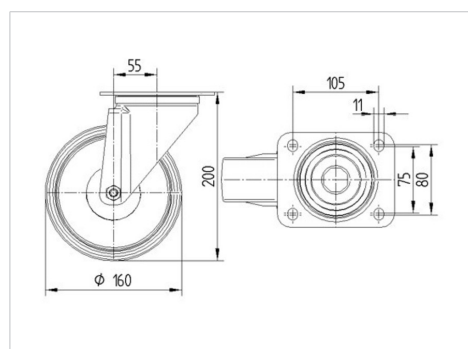
## Tekniske data

Hjul-Ø	160 mm
Hjulbredde	40 mm
Plademål	137 x 105 mm
Hulafstand	105 x 80/75 mm
Pladehul-Ø	11 mm
Udladning	55 mm
Udfaldsdiameter	270 mm
Byggehøjde	200 mm
Temperaturinterval	- 40 / + 80 °C
Standard	EN_12532
Vægt	1.987 kg
Udfaldsradius	135 mm
Hjulbane hårdhed	Shore D 60
Belastning (dynamisk)	350 kg
Belastning (statisk)	700 kg

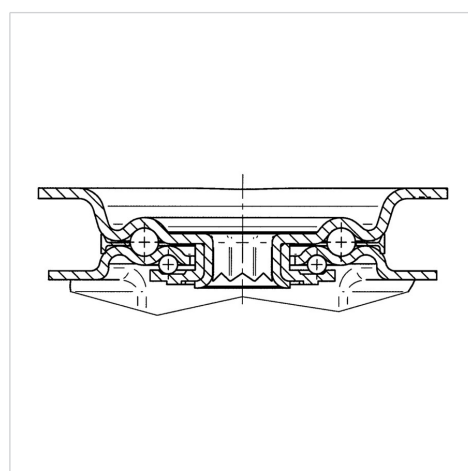
## Egenskaber/fordele

Rullemodstand	● ● ● ○ ○
Kørselsstøj	● ● ● ○ ○
Slid	● ● ● ● ○
Rustbeskyttelse	● ● ● ● ●

## Dimensioner



## Struktur og montering



# ALPHA

8470UAD160P63 RAL5017 Blå

EAN 4031582469448



BETTER MOBILITY. BETTER LIFE.

## Struktur og montering

