

# NOVATECH

ETP075x62-Ø20 HL62

EAN 4031582318494

Hjulfælg: Stål, Hjulbane: Polyuretan, DIN-kugleleje.  
Belastning på glatte, jævne overflader.



BETTER MOBILITY. BETTER LIFE.

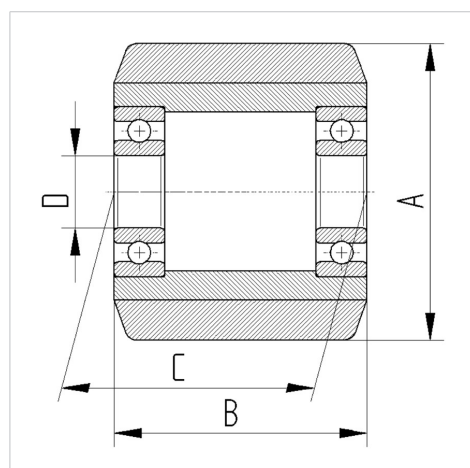


Illustrationen kan afvige fra originalen

## Tekniske data

Hjul-Ø	75 mm
Hjulbredde	62 mm
Boring-Ø	20 mm
Navlængde	62 mm
Temperaturinterval	- 10 / + 60 °C
Standard	EN_12532
Vægt	0.827 kg
Hjulbane hårdhed	Shore A 92
Hjulleje	6204 Nr.
Belastning (dynamisk)	550 kg
Belastning (statisk)	1100 kg

## Struktur og montering



## Egenskaber/fordele

Rullemodstand	● ● ● ● ○
Kørselsstøj	● ● ● ○ ○
Slid	● ● ● ● ○
Rustbeskyttelse	● ● ● ○ ○

# NOVATECH

ETP075x62-Ø20 HL62

EAN 4031582318494



BETTER MOBILITY. BETTER LIFE.

## Struktur og montering

---

