

NOVATECH

ETP085x95-Ø20 HL95

EAN 4031582318821

Hjulfælg: Stål, Hjulbane: Polyuretan, DIN-kugleleje.
Belastning på glatte, jævne overflader.



BETTER MOBILITY. BETTER LIFE.

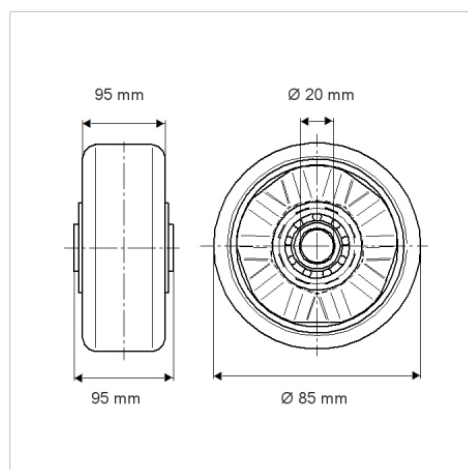


Illustrationen kan afvige fra originalen

Tekniske data

Hjul-Ø	85 mm
Hjulbredde	95 mm
Boring-Ø	20 mm
Navlængde	95 mm
Temperaturinterval	- 10 / + 60 °C
Standard	EN_12532
Vægt	1.532 kg
Hjulbane hårdhed	Shore A 92
Hjulleje	6204 Nr.
Belastning (dynamisk)	900 kg
Belastning (statisk)	1800 kg

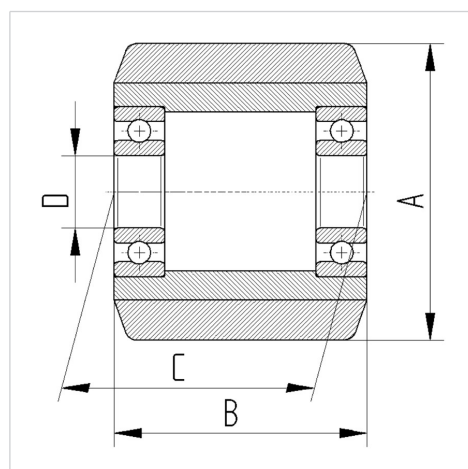
Dimensioner



Egenskaber/fordele

Rullemodstand	● ● ● ● ○
Kørselsstøj	● ● ● ○ ○
Slid	● ● ● ● ○
Rustbeskyttelse	● ● ● ○ ○

Struktur og montering



NOVATECH

ETP085x95-Ø20 HL95

EAN 4031582318821



BETTER MOBILITY. BETTER LIFE.

Struktur og montering

