

STYLEA

5925UJI065L51-10 DOM23 ALU

EAN 4031582311099

Drejeligt hjul med hjulbremse, Gaffel af polyamid, med snaplås. Hjulfælg: Polyamid, Hjulbane: TENTEprene, grå termoplastisk gummi, glideleje



BETTER MOBILITY. BETTER LIFE.

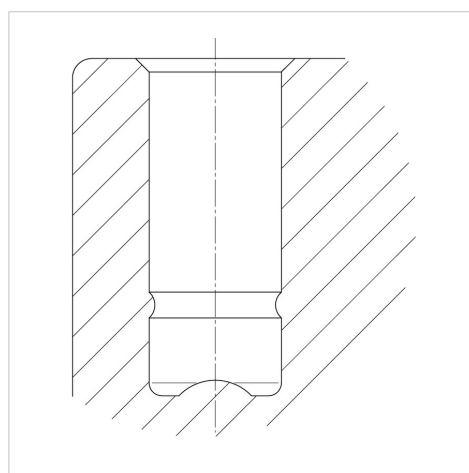


Illustrationen kan afvige fra originalen

Tekniske data

Hjul-Ø	65 mm
Hjulbredde	8 mm
Hjulbredde	43 mm
Centerhul-Ø	10 mm
DOM-Ø	23 mm
Udladning	25 mm
Udfaldsdiameter	154 mm
Byggehøjde	68 mm
Temperaturinterval	- 20 / + 60 °C
Standard	EN_12528
Vægt	0.106 kg
Udfaldsradius	77 mm
Hjulbane hårdhed	Shore A 87
Belastning (dynamisk)	50 kg
Belastning (statisk)	100 kg

Struktur og montering



Egenskaber/fordele

Rullemodstand	● ● ● ○ ○
Kørselsstøj	● ● ● ○ ○
Slid	● ● ● ○ ○
Rustbeskyttelse	● ● ● ● ○