

# MAXTECH

PNP200x30-Ø8 HL44

EAN 4031582320626

Hjulfælg: Polypropylen, Hjulbane: Polyuretan, opskummet DIN-kugleleje



BETTER MOBILITY. BETTER LIFE.

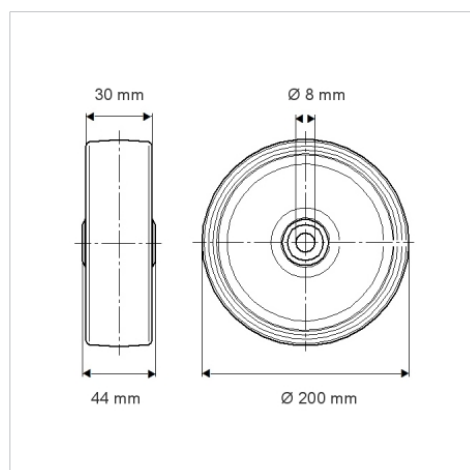


Illustrationen kan afvige fra originalen

## Tekniske data

Hjul-Ø	200 mm
Hjulbredde	30 mm
Boring-Ø	8 mm
Navlængde	44 mm
Temperaturinterval	- 20 / + 60 °C
Standard	EN_12532
Vægt	0.4 kg
Hjulbane hårdhed	Shore A 70
Belastning (dynamisk)	100 kg
Belastning (statisk)	200 kg

## Dimensioner



## Egenskaber/fordele

Rullemodstand	● ● ● ○ ○
Kørselsstøj	● ● ● ○ ○
Slid	● ● ● ○ ○
Rustbeskyttelse	● ● ● ○ ○