

BASETECH

PQR260x85-Ø25 HL74 2PR

EAN 4031582321081

Hjulfælg: Polypropylen, Hjulbane: Dæk, blokprofil, rulleleje



BETTER MOBILITY. BETTER LIFE.

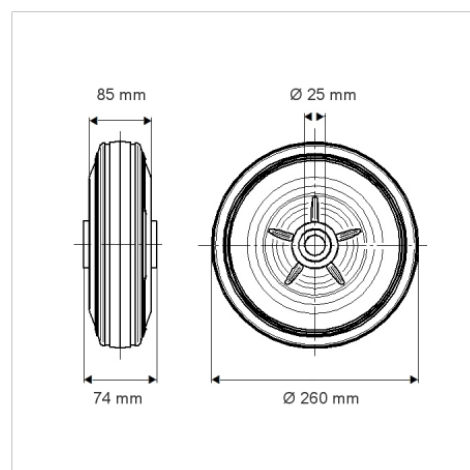


Illustrationen kan afvige fra originalen

Tekniske data

Hjul-Ø	260 mm
Hjulbredde	85 mm
Boring-Ø	25 mm
Navlængde	74 mm
Vægt	1.04 kg
Hjulbane hårdhed	Shore A 55
Belastning (dynamisk)	150 kg
Belastning (statisk)	150 kg

Dimensioner



Egenskaber/fordele

Rullemodstand	● ● ● ○ ○
Kørselsstøj	● ● ● ○ ○
Slid	● ● ● ○ ○
Rustbeskyttelse	● ● ● ○ ○