

NOVATECH

ETP080x25-Ø20 HL14

EAN 4031582318531

Hjulfælg: Stål, Hjulbane: Polyuretan, DIN-kugleleje.
Belastning på glatte, jævne overflader.



BETTER MOBILITY. BETTER LIFE.

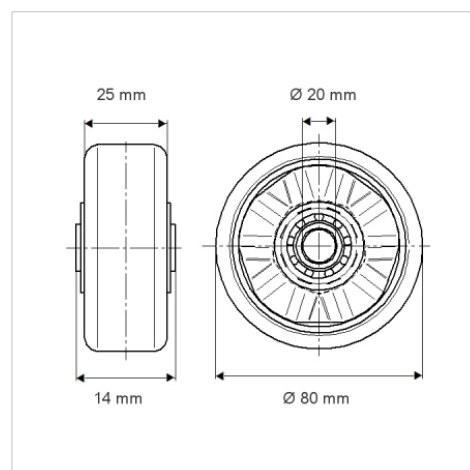


Illustrationen kan afvige fra originalen

Tekniske data

Hjul-Ø	80 mm
Hjulbredde	25 mm
Boring-Ø	20 mm
Navlængde	14 mm
Temperaturinterval	- 10 / + 60 °C
Standard	EN_12532
Vægt	0.38 kg
Hjulbane hårdhed	Shore A 92
Belastning (dynamisk)	160 kg
Belastning (statisk)	320 kg

Dimensioner



Egenskaber/fordele

Rullemodstand	● ● ● ● ○
Kørselsstøj	● ● ● ○ ○
Slid	● ● ● ● ○
Rustbeskyttelse	● ● ● ○ ○

Struktur og montering

