

STYLEA

5920UOI075L51-11 DOM20x43,6

EAN 4031582335934

Drejelige hjul, Gaffel af polyamid
, med snaplås. Hjulfælg: Polyamid, Glideleje



BETTER MOBILITY. BETTER LIFE.

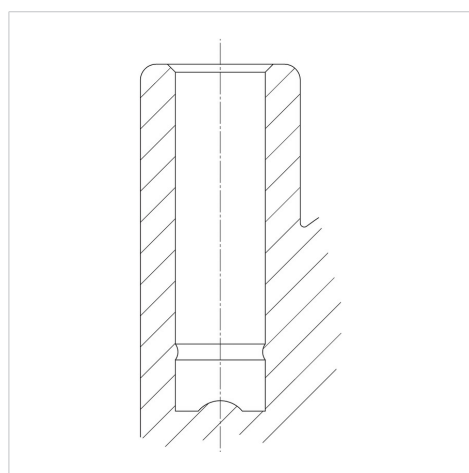


Illustrationen kan afvige fra originalen

Tekniske data

Hjul-Ø	75 mm
Hjulbredde	8 mm
Hjulbredde	54 mm
Centerhul-Ø	11 mm
DOM-Ø	20 mm
Udladning	38 mm
Udfaldsdiameter	124 mm
Byggehøjde	89 mm
Temperaturinterval	- 20 / + 60 °C
Standard	EN_12528
Vægt	0.124 kg
Udfaldsradius	62 mm
Hjulbane hårdhed	Shore D 65
Belastning (dynamisk)	50 kg
Belastning (statisk)	100 kg

Struktur og montering



Egenskaber/fordele

Rullemodstand	● ● ● ○ ○
Kørselsstøj	● ● ● ○ ○
Slid	● ● ● ● ●
Rustbeskyttelse	● ● ● ● ○