

2074PJP150R26-28S45

EAN 4031582348422

Drejeligt hjul med central-, total- og retningsbremse, Gaffel af stål, zink-kromatiseret, drejekrans med dobbelt kuglekrans, hjul nittet i gaffel. Plastsjold af polypropylen, RAL 9002 gråhvid, Tap med skiftenokke til profilstang. Hjulfælg: Polypropylen, Hjulbane: TENTEprene, termoplastisk gummi, afsmitningsfri, DIN-kugleleje



BETTER MOBILITY. BETTER LIFE.

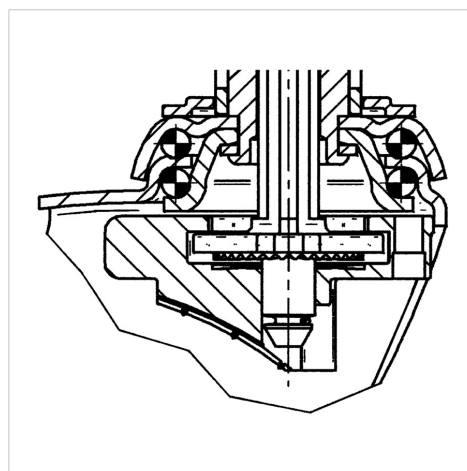


Illustrationen kan afvige fra originalen

Tekniske data

Hjul-Ø	150 mm
Hjulbredde	32 mm
Hjulbredde	67 mm
Tap-Ø	28 mm
Taplængde	96 mm
DOM-Ø	67 mm
Udladning	45 mm
Udfaldsdiameter	240 mm
Byggehøjde	188 mm
Temperaturinterval	- 20 / + 60 °C
Standard	EN_12530
Vægt	1.098 kg
Udfaldsradius	120 mm
Hjulbane hårdhed	Shore A 87
Belastning (dynamisk)	100 kg
Belastning (statisk)	200 kg

Struktur og montering



Egenskaber/fordele

Rullemodstand	● ● ● ○ ○
Kørselsstøj	● ● ● ○ ○
Slid	● ● ● ○ ○
Rustbeskyttelse	● ● ● ○ ○