

DELTA

3648IEP200P63

EAN 4031582337198

Faste hjul, Gaffel af kraftig presset stålplade, blå-kromatiseret, hjulaksel med møtrik, befæstigelsesplade.

Hjulfælg: Aluminium, Hjulbane: Elastisk sort gummi, vulkaniseret, DIN-kugleleje



BETTER MOBILITY. BETTER LIFE.

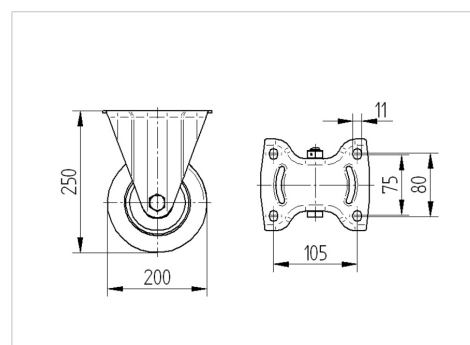


Illustrationen kan afvige fra originalen

Tekniske data

Hjul-Ø	200 mm
Hjulbredde	50 mm
Hjulbredde	115 mm
Plademål	137 x 115,0 mm
Hulafstand	105 x 80/75 mm
Pladehul-Ø	11 mm
DOM-Ø	115 mm
Byggeøjde	250 mm
Temperaturinterval	- 20 / + 85 °C
Standard	EN_12532
Vægt	3.223 kg
Hjulbane hårdhed	Shore A 68
Belastning (dynamisk)	450 kg
Belastning (statisk)	900 kg

Dimensioner



Egenskaber/fordele

Rullemodstand	● ● ● ○ ○
Kørselsstøj	● ● ● ○ ○
Slid	● ● ● ○ ○
Rustbeskyttelse	● ● ● ○ ○

DELTA

3648IEP200P63

EAN 4031582337198



BETTER MOBILITY. BETTER LIFE.

Struktur og montering

