

DELTA

3641IEP125P63

EAN 4031582337235

Drejeligt hjul med retningsbremse, Gaffel af kraftig presset stålplade, blå-kromatiseret, DIN-kugleleje i drejkrans, tætnet, hjulaksel med møtrik, befæstigelsesplade. Hjulfælg: Aluminium, Hjulbane: Elastisk sort gummi, vulkaniseret, DIN-kugleleje



BETTER MOBILITY. BETTER LIFE.



Illustrationen kan afvige fra originalen

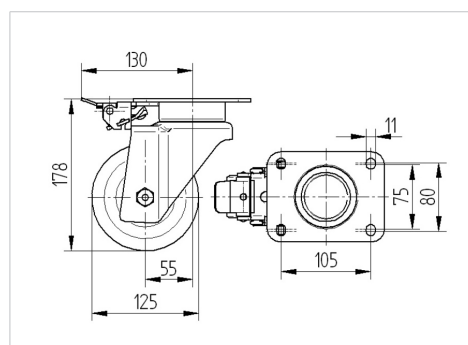
Tekniske data

Hjul-Ø	125 mm
Hjulbredde	50 mm
Hjulbredde	94 mm
Plademål	137 x 105 mm
Hulafstand	105 x 80/75 mm
Pladehul-Ø	11 mm
DOM-Ø	94 mm
Udladning	55 mm
Udfalddiameter	235 mm
Byggehøjde	178 mm
Temperaturinterval	- 20 / + 85 °C
Standard	EN_12532
Vægt	2.917 kg
Udfalddradius	117.5 mm
Hjulbane hårdhed	Shore A 68
Belastning (dynamisk)	300 kg
Belastning (statisk)	600 kg

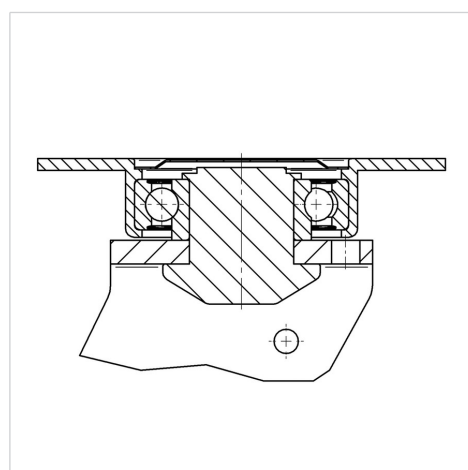
Egenskaber/fordele

Rullemodstand	● ● ● ○ ○
Kørselsstøj	● ● ● ○ ○
Slid	● ● ● ○ ○
Rustbeskyttelse	● ● ● ○ ○

Dimensioner



Struktur og montering



DELTA

3641IEP125P63

EAN 4031582337235



BETTER MOBILITY. BETTER LIFE.

Struktur og montering

