

DELTA

3641ITP200P63 Flat

EAN 4031582337464

Drejeligt hjul med retningsbremse, Gaffel af kraftig presset stålplade, blå-kromatiseret, DIN-kugleleje i drejkrans, tætnet, hjulaksel med møtrik, befæstigelsesplade. Hjulfælg: Aluminium, Hjulbane: Polyuretan, DIN-kugleleje



BETTER MOBILITY. BETTER LIFE.



Illustrationen kan afvige fra originalen

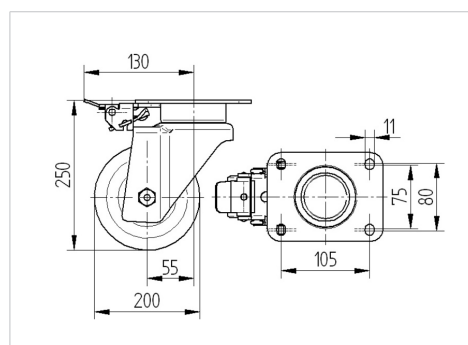
Tekniske data

Hjul-Ø	200 mm
Hjulbredde	50 mm
Hjulbredde	94 mm
Plademål	137 x 105 mm
Hulafstand	105 x 80/75 mm
Pladehul-Ø	11 mm
DOM-Ø	94 mm
Udladning	55 mm
Udfalddiameter	310 mm
Byggehøjde	250 mm
Temperaturinterval	- 10 / + 60 °C
Standard	EN_12532
Vægt	3.546 kg
Udfalddradius	155 mm
Hjulbane hårdhed	Shore A 92
Belastning (dynamisk)	600 kg
Belastning (statisk)	1200 kg

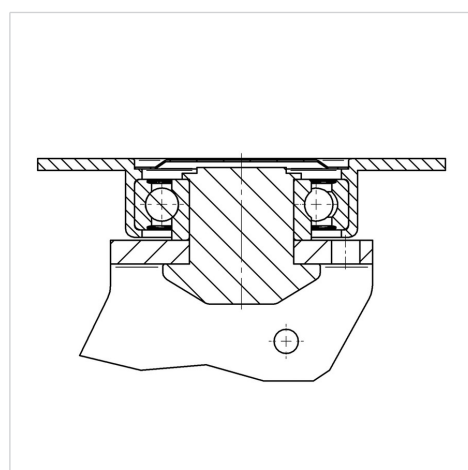
Egenskaber/fordele

Rullemodstand	● ● ● ○ ○
Kørselsstøj	● ● ● ○ ○
Slid	● ● ● ● ○
Rustbeskyttelse	● ● ● ○ ○

Dimensioner



Struktur og montering



DELTA

3641ITP200P63 Flat

EAN 4031582337464



BETTER MOBILITY. BETTER LIFE.

Struktur og montering

