

DELTA

3642TOO160P63

EAN 4031582337822

Drejeligt hjul med totalbremse, Gaffel af kraftig presset stålplade, blå-kromatiseret, DIN-kugleleje i drejkrans, tætnet, hjulaksel med møtrik, befæstigelsesplade. Hjulfælg: Polyamid, svær udførelse, glideleje

TENTE

BETTER MOBILITY. BETTER LIFE.



Illustrationen kan afvige fra originalen

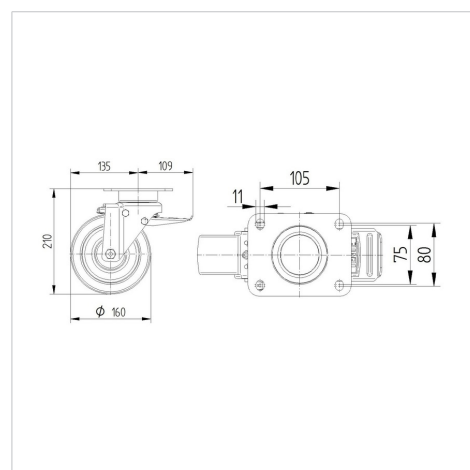
Tekniske data

Hjul-Ø	160 mm
Hjulbredde	50 mm
Hjulbredde	94 mm
Plademål	137 x 105 mm
Hulafstand	105 x 80/75 mm
Pladehul-Ø	11 mm
DOM-Ø	94 mm
Udladning	55 mm
Udfalddiameter	270 mm
Byggehøjde	210 mm
Temperaturinterval	- 40 / + 85 °C
Standard	EN_12532
Vægt	3.12 kg
Udfalddradius	135 mm
Hjulbane hårdhed	Shore D 75
Belastning (dynamisk)	600 kg
Belastning (statisk)	1200 kg

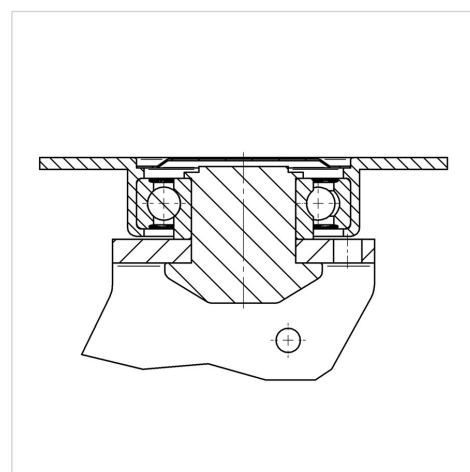
Egenskaber/fordele

Rullemodstand	● ● ● ○ ○
Kørselsstøj	● ● ● ○ ○
Slid	● ● ● ● ●
Rustbeskyttelse	● ● ● ○ ○

Dimensioner



Struktur og montering



DELTA

3642TOO160P63

EAN 4031582337822



BETTER MOBILITY. BETTER LIFE.

Struktur og montering

