

LINEA

5925XGI065L51-10 DOM32

EAN 4031582342062

Drejeligt hjul med hjulbremse, Gaffel af polyamid, med snaplås. Hjulfælg: Polyamid
Hjulbane: TENTEprene (sort thermoplastisk gummi), glideleje, elektrisk ledende



BETTER MOBILITY. BETTER LIFE.

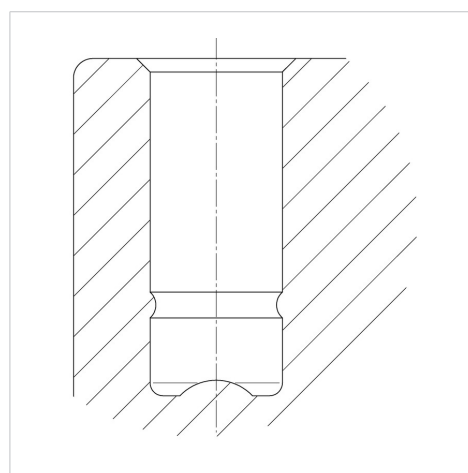


Illustrationen kan afvige fra originalen

Tekniske data

Hjul-Ø	65 mm
Hjulbredde	7 mm
Hjulbredde	42 mm
Centerhul-Ø	10 mm
DOM-Ø	32 mm
Udfaldsdiameter	154 mm
Byggehøjde	68 mm
Temperaturinterval	- 10 / + 40 °C
Standard	EN_12528
Udfaldsradius	77 mm
Hjulbane hårdhed	Shore A 87
Belastning (dynamisk)	50 kg
Belastning (statisk)	100 kg

Struktur og montering



Egenskaber/fordele

Rullemodstand	● ● ● ○ ○
Kørselsstøj	● ● ● ○ ○
Slid	● ● ● ○ ○
Rustbeskyttelse	● ● ● ● ○