

# LEVINA

5377PJP100R05-28x45

EAN 4031582369014

Drejeligt hjul med totalbremse, Gaffel og hjul i kunststof af høj kvalitet, drejekrans med dobbelt kuglekrans, Tapbefæstigelse. Hjulfælg: Polypropylen, Hjulbane: TENTEprene, termoplastisk gummi, afsmitningsfri, DIN-kugleleje  
 Henvisning: Disse hjul fås også med grå låsearm.



BETTER MOBILITY. BETTER LIFE.



Illustrationen kan afvige fra originalen

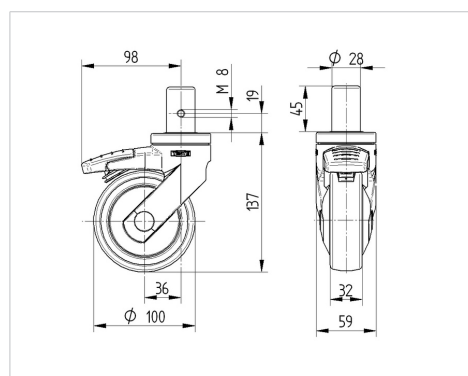
## Tekniske data

Hjul-Ø	100 mm
Hjulbredde	32 mm
Tap-Ø	28 mm
Taplængde	45 mm
Udladning	36 mm
Udfalddiameter	196 mm
Byggehøjde	137 mm
Temperaturinterval	- 10 / + 40 °C
Standard	EN_12530
Udfaldradius	98 mm
Hjulbane hårdhed	Shore A 87
Belastning (dynamisk)	100 kg
Belastning (statisk)	200 kg

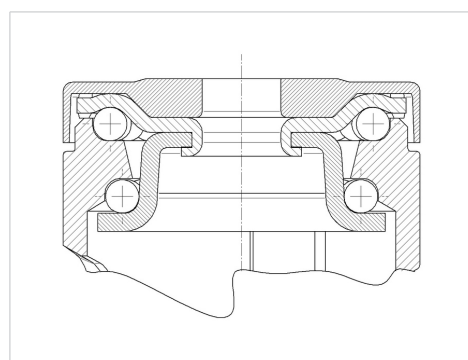
## Egenskaber/fordele

Rullemodstand	● ● ● ○ ○
Kørselsstøj	● ● ● ● ○
Slid	● ● ● ○ ○
Rustbeskyttelse	● ● ● ● ○

## Dimensioner



## Struktur og montering



# LEVINA

5377PJP100R05-28x45

EAN 4031582369014



BETTER MOBILITY. BETTER LIFE.

## Struktur og montering

---

