

LEVINA

5380PJC100P30-13

EAN 4031582348958

Drejelige hjul, gaffel i kunststof af høj kvalitet, alle metaldele af rustfrit stål, drejekrans med dobbelt kuglekrans, Centerhul. Hjulfælg: Polypropylen, Hjulbane: TENTEprene, termoplastisk gummi, afsmitningsfri, rustfrit DIN-kugleleje



BETTER MOBILITY. BETTER LIFE.



Illustrationen kan afvige fra originalen

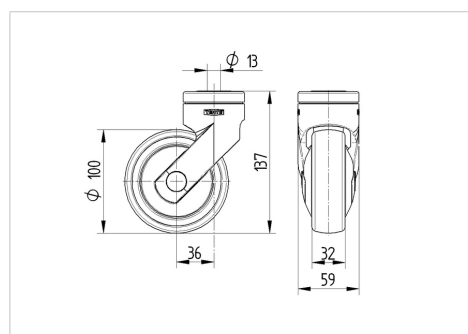
Tekniske data

Hjul-Ø	100 mm
Hjulbredde	32 mm
Hjulbredde	59 mm
Centerhul-Ø	13 mm
DOM-Ø	59 mm
Udladning	36 mm
Udfaldsdiameter	172 mm
Byggeøjde	137 mm
Temperaturinterval	- 10 / + 40 °C
Standard	EN_12530
Vægt	0.426 kg
Udfaldsradius	86 mm
Hjulbane hårdhed	Shore A 87
Belastning (dynamisk)	100 kg
Belastning (statisk)	200 kg

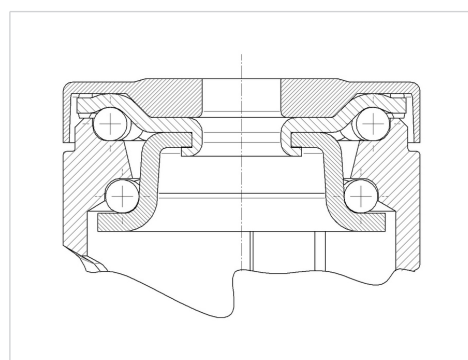
Egenskaber/fordele

Rullemodstand	● ● ● ○ ○
Kørselsstøj	● ● ● ● ○
Slid	● ● ● ○ ○
Rustbeskyttelse	● ● ● ● ●

Dimensioner



Struktur og montering



LEVINA

5380PJC100P30-13

EAN 4031582348958



BETTER MOBILITY. BETTER LIFE.

Struktur og montering

