

OMIKRON

9250FTP400P66

EAN 4031582314021

Drejelige hjul, Gaffel og montageplade af stålsvejst konstruktion, zink-kromatiseret, drejkrans med lukket aksialkugleleje og kegleruleleje, bolt i drejkrans nittet og sikret, smørenippel, hjul boltet i gaffel, befæstigelsesplade. Hjulfælg: Støbegods, Hjulbane: Polyuretan, DIN-kugleleje



BETTER MOBILITY. BETTER LIFE.



Illustrationen kan afvige fra originalen

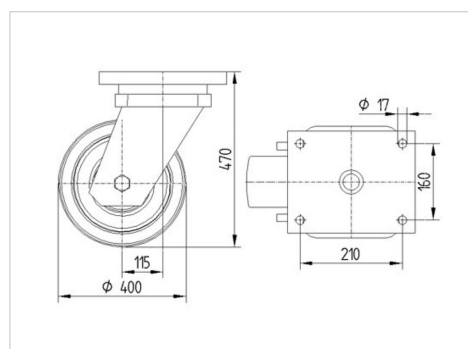
Tekniske data

| | |
|-----------------------|----------------|
| Hjul-Ø | 400 mm |
| Hjulbredde | 100 mm |
| Plademål | 250 x 200 mm |
| Hulafstand | 210 x 160 mm |
| Pladehul-Ø | 17 mm |
| Udladning | 115 mm |
| Udfaldsdiameter | 630 mm |
| Byggeøjde | 470 mm |
| Temperaturinterval | - 20 / + 60 °C |
| Standard | EN_12533 |
| Vægt | 49.022 kg |
| Udfaldsradius | 315 mm |
| Hjulbane hårdhed | Shore A 92 |
| Belastning (dynamisk) | 3200 kg |
| Belastning (statisk) | 6400 kg |

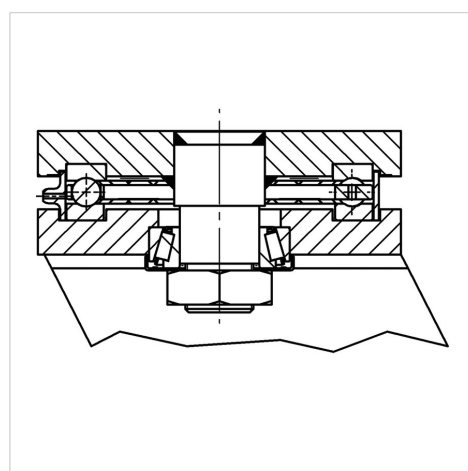
Egenskaber/fordele

| | |
|-----------------|-----------|
| Rullemodstand | ● ● ● ● ○ |
| Kørselsstøj | ● ● ● ○ ○ |
| Slid | ● ● ● ● ○ |
| Rustbeskyttelse | ● ● ● ○ ○ |

Dimensioner



Struktur og montering



OMIKRON

9250FTP400P66

EAN 4031582314021



BETTER MOBILITY. BETTER LIFE.

Struktur og montering

