

DELTA TWIN

9948ITP200P63 Conv

EAN 4031582366785

Faste hjul, Gaffel af kraftig presset stålplade, blå-kromatiseret, hjulaksel med møtrik, befæstigelsesplade.

Hjulfælg: Aluminium, Hjulbane: Polyuretan, DIN-kugleleje



BETTER MOBILITY. BETTER LIFE.

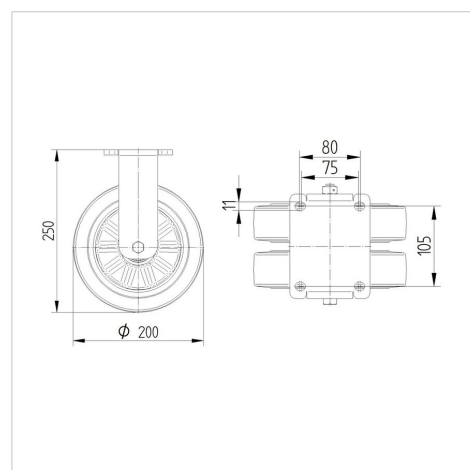


Illustrationen kan afvige fra originalen

Tekniske data

Hjul-Ø	200 mm
Hjulbredde	50 mm
Hjulbredde	157 mm
Plademål	137 x 137,0 mm
Hulafstand	105 x 80/75 mm
Pladehul-Ø	11 mm
DOM-Ø	136 mm
Byggehøjde	250 mm
Temperaturinterval	- 10 / + 60 °C
Standard	EN_12532
Vægt	4.55 kg
Hjulbane hårdhed	Shore A 92
Belastning (dynamisk)	750 kg
Belastning (statisk)	1500 kg

Dimensioner



Egenskaber/fordele

Rullemodstand	● ● ● ○ ○
Kørselsstøj	● ● ● ○ ○
Slid	● ● ● ● ○
Rustbeskyttelse	● ● ● ○ ○

DELTA TWIN

9948ITP200P63 Conv

EAN 4031582366785



BETTER MOBILITY. BETTER LIFE.

Struktur og montering

