

ELASTECH

UEP200x46-Ø20,1

EAN 4031582323252

Hjulfælg: Polyamid, Hjulbane: Elastisk sort gummi, DIN-kugleleje



BETTER MOBILITY. BETTER LIFE.

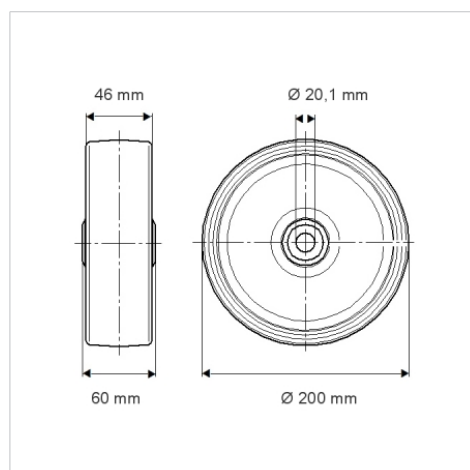


Illustrationen kan afvige fra originalen

Tekniske data

Hjul-Ø	200 mm
Hjulbredde	46 mm
Boring-Ø	20.1 mm
Navlængde	60 mm
Temperaturinterval	- 20 / + 80 °C
Standard	EN_12532
Vægt	1.248 kg
Hjulbane hårdhed	Shore A 63
Belastning (dynamisk)	400 kg
Belastning (statisk)	800 kg

Dimensioner



Egenskaber/fordele

Rullemodstand	● ● ● ○ ○
Kørselsstøj	● ● ● ● ●
Slid	● ● ● ○ ○
Rustbeskyttelse	● ● ● ○ ○