

BASETECH

POR080x34-Ø12 RAL9011

EAN 4031582320763

Hjulfælg: Polypropylen, rulleleje



BETTER MOBILITY. BETTER LIFE.

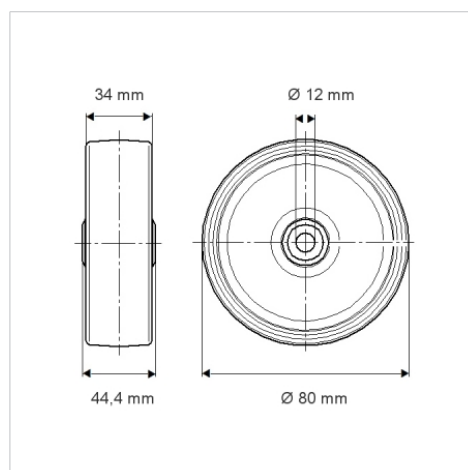


Illustrationen kan afvige fra originalen

Tekniske data

Hjul-Ø	80 mm
Hjulbredde	34 mm
Boring-Ø	12 mm
Navlængde	44.4 mm
Temperaturinterval	- 20 / + 60 °C
Standard	EN_12532
Vægt	0.102 kg
Hjulbane hårdhed	Shore D 65
Belastning (dynamisk)	125 kg
Belastning (statisk)	250 kg

Dimensioner



Egenskaber/fordele

Rullemodstand	● ● ● ○ ○
Kørselsstøj	● ● ● ○ ○
Slid	● ● ● ● ●
Rustbeskyttelse	● ● ● ○ ○