

LINEA

5944UAP150R36-32S30 CC R9002

EAN 4031582382686

Drejeligt hjul med central-, total- og retningsbremse, Gaffel af polyamid, DIN-kugleleje som drejekrans, Tap med skiftenokke til profilstang, kort udførelse. Hjulfælg: Polyamid, Hjulbane: Polyuretan, DIN-kugleleje Gaffel med integreret kabelfanger



BETTER MOBILITY. BETTER LIFE.



Illustrationen kan afvige fra originalen

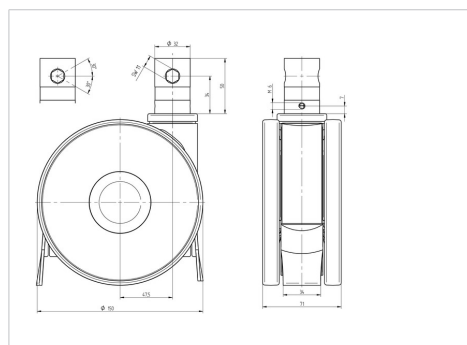
Tekniske data

Hjul-Ø	150 mm
Hjulbredde	15 mm
Hjulbredde	71 mm
Tap-Ø	32 mm
Taplængde	50 mm
Udladning	47.5 mm
Udfaldsdiameter	254 mm
Byggeøjde	155 mm
Temperaturinterval	- 10 / + 40 °C
Standard	similar_EN12531
Vægt	1.11 kg
Udfaldsradius	122.5 mm
Belastning (dynamisk)	150 kg
Belastning (statisk)	450 kg

Egenskaber/fordele

Rullemodstand	● ● ● ● ●
Kørselsstøj	● ● ● ○ ○
Slid	● ● ● ● ○
Rustbeskyttelse	● ● ● ● ○

Dimensioner



Struktur og montering

