

AGILA

2477PJP100R05-28

EAN 4031582302127

Lenkrolle mit nachlaufendem Totalfeststeller, Gehäuse aus Stahlblech, glanzverzinkt, blaupassiviert, Schwenklager mit zweifachem Kugelkranz, Radachse verschraubt, Zapfenbefestigung. Radkörper aus Polypropylen, Lauffläche aus TENTEprene (Thermoplastischer Gummi), spurlos, Präzisionskugellager, mit Fadenschutz



BETTER MOBILITY. BETTER LIFE.

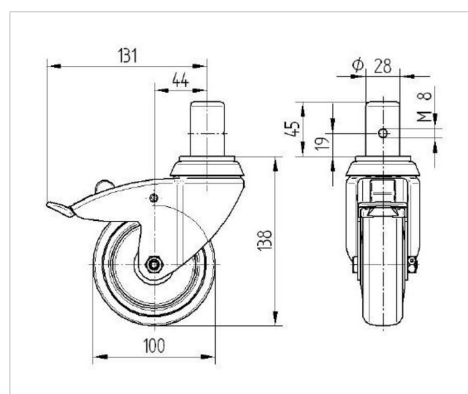


Abbildung kann vom Original abweichen

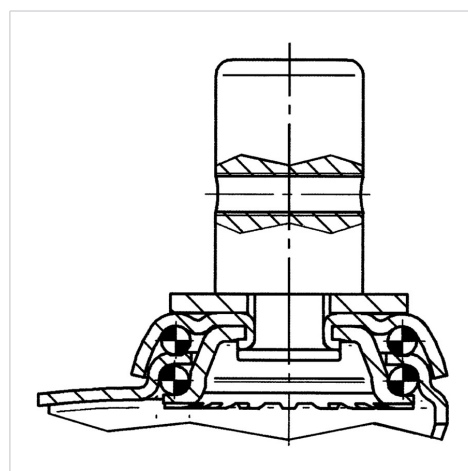
Technische Daten

Rad- \emptyset	100 mm
Radbreite	32 mm
Rollenbreite	60 mm
Zapfen- \emptyset	28 mm
Zapfenlänge	45 mm
Dom- \emptyset	60 mm
Ausladung	43.5 mm
Störkreis- \emptyset	262 mm
Bauhöhe	138 mm
Temperaturbereich	- 20 / + 60 °C
Norm	EN_12530
Eigengewicht	1.03 kg
Störkreisradius	131 mm
Härte der Lauffläche	Shore A 87
Tragfähigkeit	100 kg
Tragfähigkeit (statisch)	200 kg

Abmessungen



Aufbau & Befestigung



Vorteile im Überblick

Laufverhalten	● ● ● ○ ○
Fahrgeräusch	● ● ● ○ ○
Verschleißbeständigkeit	● ● ● ○ ○
Korrosionsbeständigkeit	● ● ● ○ ○