

SCOUT

814WUAC200P62 180°

EAN 4031582429121

Lenkrolle, Gehäuse aus rostfreiem Stahl mit Radfeststeller und automatischer Richtungsrückstellung, Präzisionskugellager im Schwenklager mit Langzeitfett, Schwenklager mit Staubschutz und Schmiernippel, Radfeststellung nach Kugelschreiber-Prinzip, Plattenbefestigung Lenkrolle mit automatischer Ausrichtung und Radfeststeller, Plattenbefestigung. Radkörper aus Polyamid, Lauffläche aus Polyurethan, zwei INOX Präzisionskugellager, abgedichtet, waschbar



BETTER MOBILITY. BETTER LIFE.

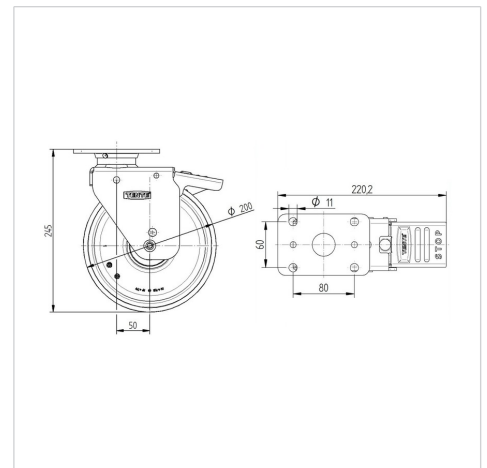


Abbildung kann vom Original abweichen

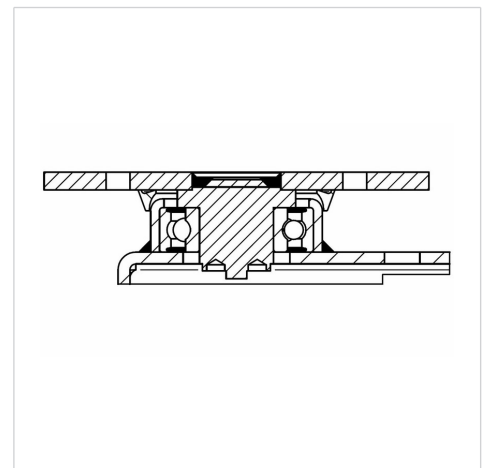
Technische Daten

Rad-Ø	200 mm
Radbreite	40 mm
Rollenbreite	74 mm
Plattenabmessung	120 x 80 mm
Plattenlochabstand	80 x 60 mm
Plattenloch	11 mm
Dom-Ø	68 mm
Ausladung	50 mm
Störkreis-Ø	325 mm
Bauhöhe	245 mm
Temperaturbereich	- 40 / + 80 °C
Norm	similar_EN12532
Eigengewicht	3.187 kg
Störkreisradius	162.5 mm
Härte der Lauffläche	Shore A 92
Tragfähigkeit	350 kg
Tragfähigkeit (statisch)	700 kg

Abmessungen



Aufbau & Befestigung



Vorteile im Überblick

Laufverhalten	● ● ● ● ○
Fahrgeräusch	● ● ● ○ ○
Verschleißbeständigkeit	● ● ● ● ○
Korrosionsbeständigkeit	● ● ● ○ ○

SCOUT

814WUAC200P62 180°

EAN 4031582429121



BETTER MOBILITY. BETTER LIFE.

Aufbau & Befestigung

