

SCOUT

814WUAC200P60 180° smart

EAN 4031582429930

Lenkrolle, Gehäuse aus rostfreiem Stahl mit Radfeststeller und automatischer Richtungsrückstellung, Präzisionskugellager im Schwenklager mit Langzeitfett, Schwenklager mit Staubschutz und Schmiernippel, Radfeststellung nach Kugelschreiber-Prinzip, Plattenbefestigung Lenkrolle mit automatischer Ausrichtung und Radfeststeller, Plattenbefestigung. Radkörper aus Polyamid, Lauffläche aus Polyurethan, zwei INOX Präzisionskugellager, abgedichtet, waschbar



BETTER MOBILITY. BETTER LIFE.

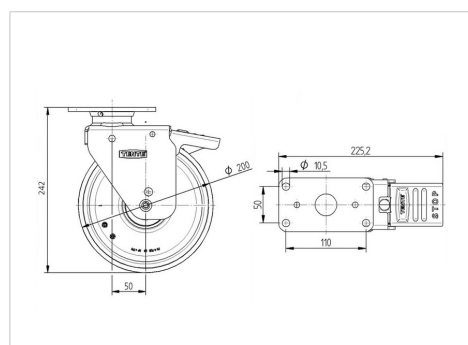


Abbildung kann vom Original abweichen

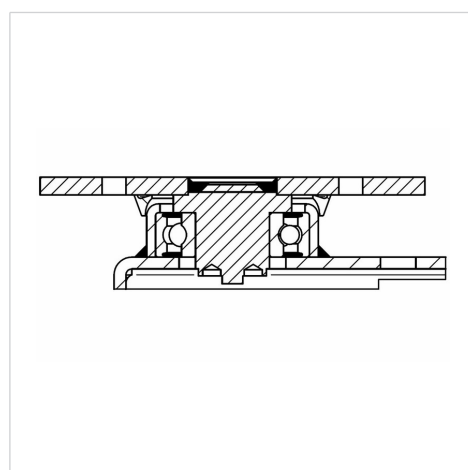
Technische Daten

Rad-Ø	200 mm
Radbreite	40 mm
Rollenbreite	72 mm
Plattenabmessung	130 x 74 mm
Plattenlochabstand	110 x 50 mm
Plattenloch	10,5 mm
Dom-Ø	66 mm
Ausladung	50 mm
Störkreis-Ø	325 mm
Bauhöhe	242 mm
Temperaturbereich	- 40 / + 80 °C
Norm	similar_EN12532
Eigengewicht	2.872 kg
Störkreisradius	162.5 mm
Härte der Lauffläche	Shore A 92
Tragfähigkeit	150 kg
Tragfähigkeit (statisch)	300 kg

Abmessungen



Aufbau & Befestigung



Vorteile im Überblick

Laufverhalten	● ● ● ○ ○
Fahrgeräusch	● ● ● ○ ○
Verschleißbeständigkeit	● ● ● ● ○
Korrosionsbeständigkeit	● ● ● ○ ○

SCOUT

814WUAC200P60 180° smart

EAN 4031582429930



BETTER MOBILITY. BETTER LIFE.

Aufbau & Befestigung

