

# AGILA

## 2478UAP100P50

EAN 4031582302417

Bockrolle, Gabel aus Stahlblech, glanzverzinkt, blaupassiviert, Radachse verschraubt, Plattenbefestigung.

Längsseite der Befestigungsplatte quer zur Fahrtrichtung.

Radkörper aus Polyamid, Lauffläche aus Polyurethan, Präzisionskugellager, mit Fadenschutz



BETTER MOBILITY. BETTER LIFE.

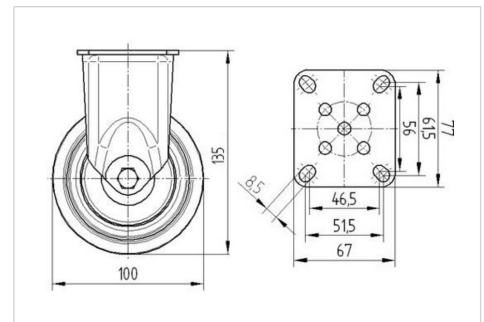


Abbildung kann vom Original abweichen

### Technische Daten

Rad-Ø	100 mm
Radbreite	32 mm
Rollenbreite	60 mm
Plattenabmessung	77 x 67 mm
Plattenlochabstand	61,5/56 x 51,5/46,5 mm
Plattenloch	8,5 mm
Dom-Ø	60 mm
Bauhöhe	135 mm
Temperaturbereich	- 25 / - 25 °C
Norm	EN_12530
Eigengewicht	0.565 kg
Härte der Lauffläche	Shore D 42
Tragfähigkeit	100 kg
Tragfähigkeit (statisch)	200 kg

### Abmessungen



### Vorteile im Überblick

Laufverhalten	● ● ● ○ ○
Fahrgeräusch	● ● ● ○ ○
Verschleißbeständigkeit	● ● ● ● ○
Korrosionsbeständigkeit	● ● ● ○ ○

# AGILA

2478UAP100P50

EAN 4031582302417



BETTER MOBILITY. BETTER LIFE.

## Aufbau & Befestigung

