

AGILA

2470UAP125P50

EAN 4031582301168

Lenkrolle, Gehäuse aus Stahlblech, glanzverzinkt, blaupassiviert, Schwenklager mit zweifachem Kugelkranz, Radachse verschraubt, Plattenbefestigung. Radkörper aus Polyamid, Lauffläche aus Polyurethan, Präzisionskugellager, mit Fadenschutz



BETTER MOBILITY. BETTER LIFE.

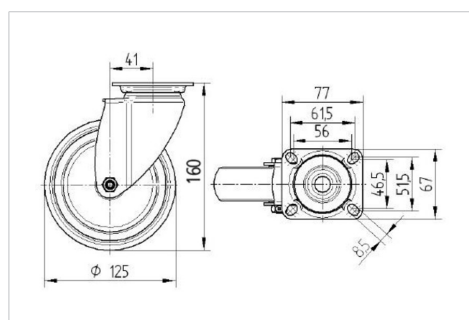


Abbildung kann vom Original abweichen

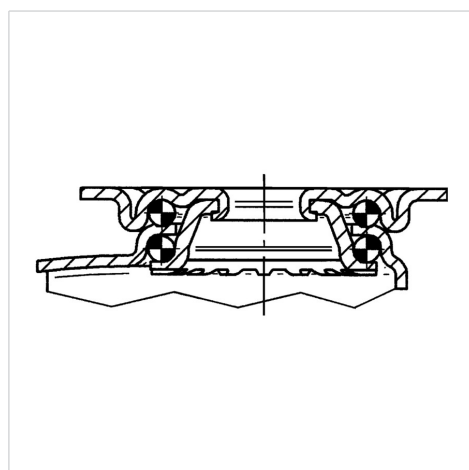
Technische Daten

Rad-Ø	125 mm
Radbreite	32 mm
Rollenbreite	60 mm
Plattenabmessung	77 x 67 mm
Plattenlochabstand	61,5/56 x 51,5/46,5 mm
Plattenloch	8,5 mm
Dom-Ø	60 mm
Ausladung	41 mm
Störkreis-Ø	207 mm
Bauhöhe	160 mm
Temperaturbereich	- 25 / - 25 °C
Norm	EN_12530
Eigengewicht	0.85 kg
Störkreisradius	103.5 mm
Härte der Lauffläche	Shore D 42
Tragfähigkeit	100 kg
Tragfähigkeit (statisch)	200 kg

Abmessungen



Aufbau & Befestigung



Vorteile im Überblick

Laufverhalten	● ● ● ○ ○
Fahrgeräusch	● ● ● ○ ○
Verschleißbeständigkeit	● ● ● ● ○
Korrosionsbeständigkeit	● ● ● ○ ○

AGILA

2470UAP125P50

EAN 4031582301168



BETTER MOBILITY. BETTER LIFE.

Aufbau & Befestigung

