

# ULTRATECH

ICP160x50-Ø20

EAN 4031582445176

Radkörper aus Aluminium, Lauffläche aus gegossenem Polyurethan, Ultratech, besonders geeignet für höhere Geschwindigkeiten von bis zu 16 km/h, Präzisionskugellager



BETTER MOBILITY. BETTER LIFE.

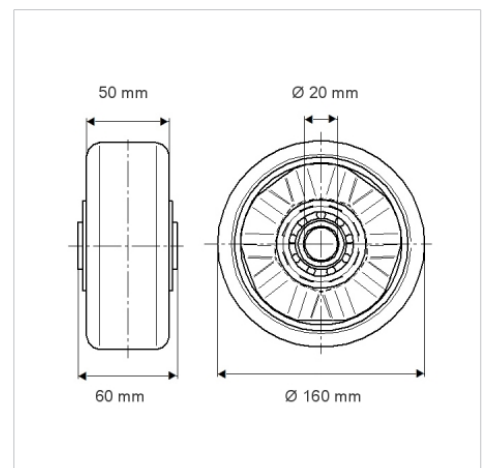


Abbildung kann vom Original abweichen

## Technische Daten

Rad-Ø	160 mm
Radbreite	50 mm
Achsloch-Ø	20 mm
Nabenlänge	60 mm
Temperaturbereich	- 20 / + 60 °C
Norm	EN_12532
Eigengewicht	1.1 kg
Härte der Lauffläche	Shore A 92
Tragfähigkeit	800 kg
Tragfähigkeit (statisch)	1600 kg

## Abmessungen



## Vorteile im Überblick

Laufverhalten	● ● ● ○ ○
Fahrgeräusch	● ● ● ○ ○
Verschleißbeständigkeit	● ● ● ● ○
Korrosionsbeständigkeit	● ● ● ○ ○

## Aufbau & Befestigung

