

# INTEGRAL

2046UAX200R36-32S30 4xM6

EAN 4031582300277

Lenkrolle, zentral total feststellbar, tragendes Gehäuse aus Stahlblech, Präzisionskugellager als Schwenk- und Radlager, Gehäuseverkleidung aus Kunststoff, Zapfen mit Schaltnocken für Profilstangen, kurze Ausführung. Radkörper aus Polyamid, Lauffläche aus Polyurethan, mit Fadenschutz, Präzisionskugellager, abgedichtet  
Hinweis: TÜV Süd zertifiziertes Produkt.



BETTER MOBILITY. BETTER LIFE.



Abbildung kann vom Original abweichen

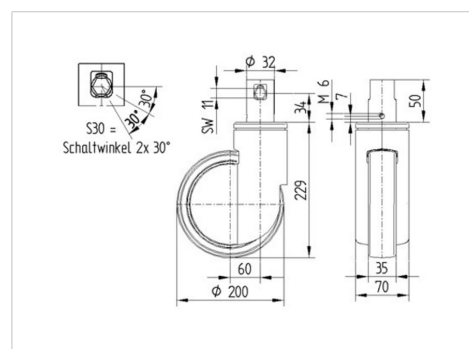
## Technische Daten

Rad-Ø	200 mm
Radbreite	35 mm
Rollenbreite	70 mm
Zapfen-Ø	32 mm
Zapfenlänge	51 mm
Dom-Ø	70 mm
Ausladung	60 mm
Störkreis-Ø	320 mm
Bauhöhe	229 mm
Temperaturbereich	- 25 / - 25 °C
Norm	EN_12531
Eigengewicht	1.662 kg
Störkreisradius	160 mm
Härte der Lauffläche	Shore D 59
Tragfähigkeit	150 kg
Tragfähigkeit (statisch)	450 kg

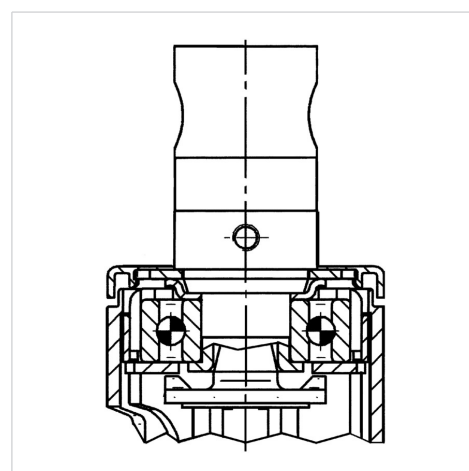
## Vorteile im Überblick

Laufverhalten	● ● ● ○ ○
Fahrgeräusch	● ● ● ○ ○
Verschleißbeständigkeit	● ● ● ● ○
Korrosionsbeständigkeit	● ● ● ○ ○

## Abmessungen



## Aufbau & Befestigung



# INTEGRAL

2046UAX200R36-32S30 4xM6

EAN 4031582300277



BETTER MOBILITY. BETTER LIFE.

## Aufbau & Befestigung

---

