

# ELASTECH

IEP100x40-Ø8 HL45

EAN 4031582319668

Radkörper aus Aluminium, Lauffläche aus einem schwarzen Elastikreifen, aufvulkanisiert, Präzisionskugellager



BETTER MOBILITY. BETTER LIFE.

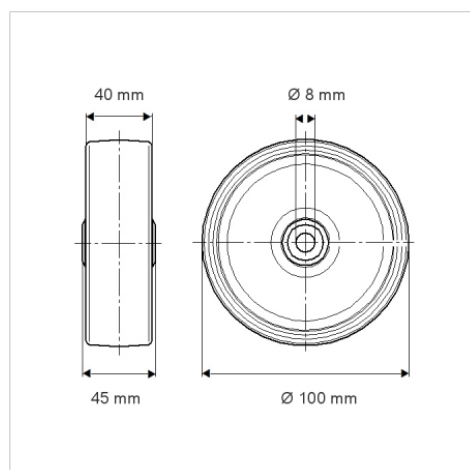


Abbildung kann vom Original abweichen

## Technische Daten

Rad-Ø	100 mm
Radbreite	40 mm
Achsloch-Ø	8 mm
Nabenlänge	45 mm
Temperaturbereich	- 20 / + 85 °C
Norm	EN_12532
Eigengewicht	0.51 kg
Härte der Lauffläche	Shore A 68
Tragfähigkeit	200 kg
Tragfähigkeit (statisch)	400 kg

## Abmessungen



## Vorteile im Überblick

Laufverhalten	● ● ● ○ ○
Fahrgeräusch	● ● ● ○ ○
Verschleißbeständigkeit	● ● ● ○ ○
Korrosionsbeständigkeit	● ● ● ○ ○

## Aufbau & Befestigung

