

NOVATECH

FTP250x80-Ø30 HL90

EAN 4031582319422

Radkörper aus Gusseisen, Lauffläche aus gegossenem Polyurethan, Präzisionskugellager



BETTER MOBILITY. BETTER LIFE.

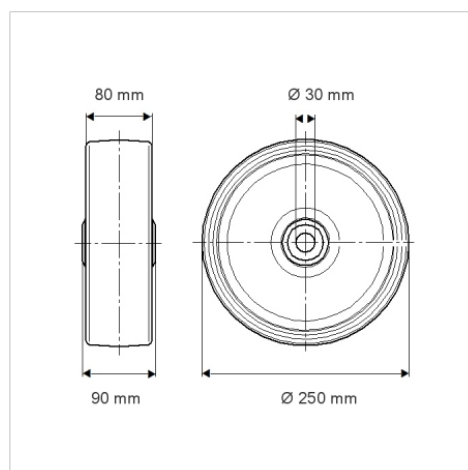


Abbildung kann vom Original abweichen

Technische Daten

Rad-Ø	250 mm
Radbreite	80 mm
Achsloch-Ø	30 mm
Nabenlänge	90 mm
Temperaturbereich	- 10 / + 60 °C
Norm	EN_12533
Eigengewicht	9.262 kg
Härte der Lauffläche	Shore A 92
Tragfähigkeit	1800 kg
Tragfähigkeit (statisch)	3600 kg

Abmessungen



Vorteile im Überblick

Laufverhalten	● ● ● ● ○
Fahrgeräusch	● ● ● ○ ○
Verschleißbeständigkeit	● ● ● ● ○
Korrosionsbeständigkeit	● ● ● ○ ○

Aufbau & Befestigung

