

COMPACTA

2198UOI045P60-67x24

EAN 4031582030075

Bockrolle, Gabel aus Stahlblech, glanzverzinkt, blaupassiviert, Radachse vernietet, Plattenbefestigung.

Radkörper aus Polyamid, Gleitlager



BETTER MOBILITY. BETTER LIFE.

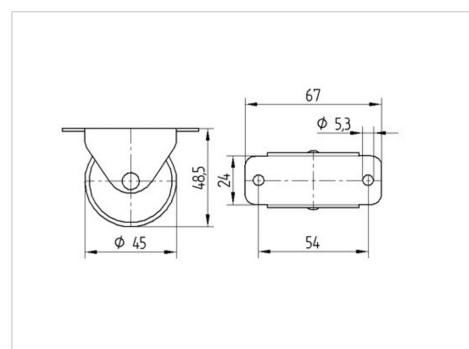


Abbildung kann vom Original abweichen

Technische Daten

Rad-Ø	45 mm
Radbreite	18 mm
Rollenbreite	20 mm
Plattenabmessung	67 x 24,0 mm
Plattenlochabstand	54 mm
Plattenloch	5,3 mm
Dom-Ø	20 mm
Bauhöhe	48.5 mm
Temperaturbereich	- 25 / + 80 °C
Norm	EN_12528
Eigengewicht	0.063 kg
Härte der Lauffläche	Shore D 75
Tragfähigkeit	40 kg
Tragfähigkeit (statisch)	80 kg

Abmessungen



Vorteile im Überblick

Laufverhalten	● ● ● ○ ○
Fahrgeräusch	● ● ● ○ ○
Verschleißbeständigkeit	● ● ● ● ●
Korrosionsbeständigkeit	● ● ● ○ ○