

COMPACTA

1430POI025P60-35x30

EAN 4031582336658



BETTER MOBILITY. BETTER LIFE.

Lenkrolle, Gehäuse aus Stahlblech, glanzverzinkt, blaupassiviert, Schwenklager mit einfachem Kugelkranz, Radachse vernietet, Plattenbefestigung. Radkörper aus Polypropylen, Gleitlager

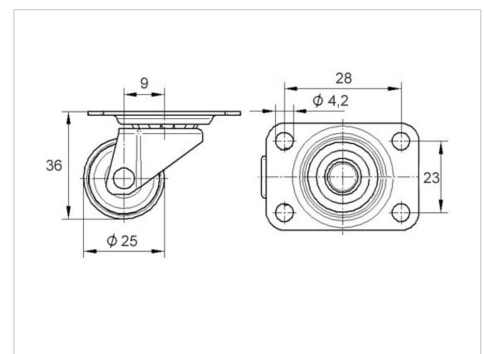


Abbildung kann vom Original abweichen

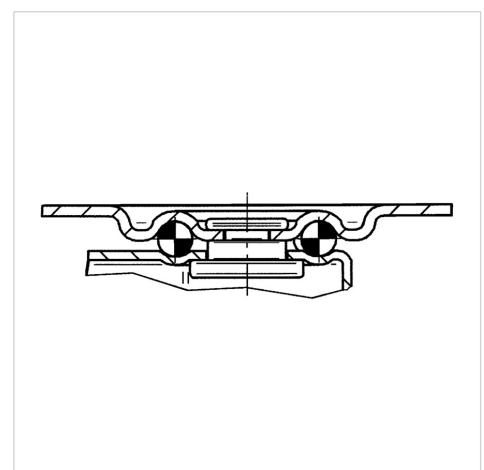
Technische Daten

Rad-Ø	25 mm
Radbreite	12 mm
Rollenbreite	24 mm
Plattenabmessung	35 x 30,0 mm
Plattenlochabstand	28 x 23 mm
Plattenloch	4,2 mm
Dom-Ø	24.5 mm
Ausladung	9 mm
Störkreis-Ø	43 mm
Bauhöhe	36 mm
Temperaturbereich	- 20 / + 60 °C
Norm	EN_12528
Eigengewicht	0.03 kg
Störkreisradius	21.5 mm
Härte der Lauffläche	Shore D 65
Tragfähigkeit	10 kg
Tragfähigkeit (statisch)	20 kg

Abmessungen



Aufbau & Befestigung



Vorteile im Überblick

Laufverhalten	● ● ● ○ ○
Fahrgeräusch	● ● ● ○ ○
Verschleißbeständigkeit	● ● ● ● ●
Korrosionsbeständigkeit	● ● ● ○ ○