

LEVINA LIGHT

5220PJP075S70-1/2-13x1

EAN 4031582492552

Lenkrolle, Gehäuse aus glasfaserverstärktem Polyamid, Gewindebolzen mit 6-kant-Ansatz. Radkörper aus Polypropylen, Lauffläche aus TENTEprene (Thermoplastischer Gummi), spurlos, Präzisionskugellager



BETTER MOBILITY. BETTER LIFE.

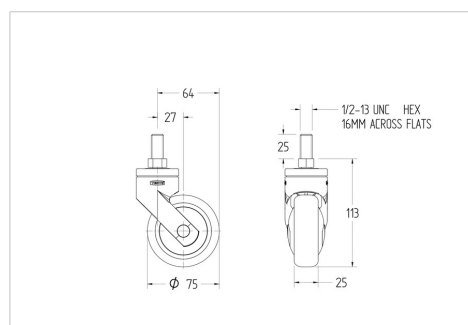


Abbildung kann vom Original abweichen

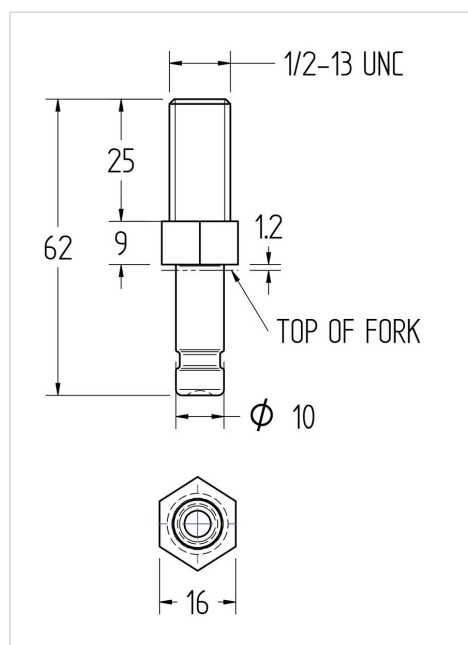
Technische Daten

Rad-Ø	75 mm
Radbreite	25 mm
Gewindestift	1/2-13x1 mm
Ausladung	27 mm
Störkreis-Ø	129 mm
Bauhöhe	113 mm
Temperaturbereich	- 10 / + 40 °C
Norm	EN_12530
Eigengewicht	0.218 kg
Härte der Lauffläche	Shore A 87
Tragfähigkeit	75 kg
geeigneter Rad-Ø	100 mm

Abmessungen



Aufbau & Befestigung



Vorteile im Überblick

Laufverhalten	● ● ● ○ ○
Fahrgeräusch	● ● ● ● ○
Verschleißbeständigkeit	● ● ● ○ ○
Korrosionsbeständigkeit	● ● ● ● ○