

LEVINA LIGHT

5220PJP100S70-3/8-16x1

EAN 4031582492798

Lenkrolle, Gehäuse aus glasfaserverstärktem Polyamid, Gewindebolzen mit 6-kant-Ansatz. Radkörper aus Polypropylen, Lauffläche aus TENTEprene (Thermoplastischer Gummi), spurlos, Präzisionskugellager



BETTER MOBILITY. BETTER LIFE.

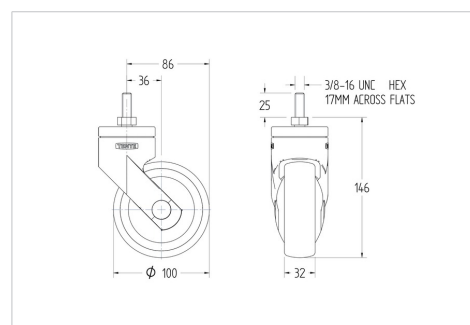


Abbildung kann vom Original abweichen

Technische Daten

Rad-Ø	100 mm
Radbreite	32 mm
Gewindestift	3/8-16X1 mm
Dom-Ø	59 mm
Ausladung	36 mm
Störkreis-Ø	172 mm
Bauhöhe	146.3 mm
Temperaturbereich	- 10 / + 40 °C
Norm	EN_12530
Störkreisradius	86 mm
Härte der Lauffläche	Shore A 87
Tragfähigkeit	82 kg

Abmessungen



Vorteile im Überblick

Laufverhalten	● ● ● ○ ○
Fahrgeräusch	● ● ● ● ○
Verschleißbeständigkeit	● ● ● ○ ○
Korrosionsbeständigkeit	● ● ● ● ○