

NOVATECH

ETP075x40-Ø20 HL40

EAN 4031582318487

Radkörper aus Stahl, Lauffläche aus gegossenem Polyurethan,
Präzisionskugellager
Traglast auf glattem, ebenem Boden.



BETTER MOBILITY. BETTER LIFE.

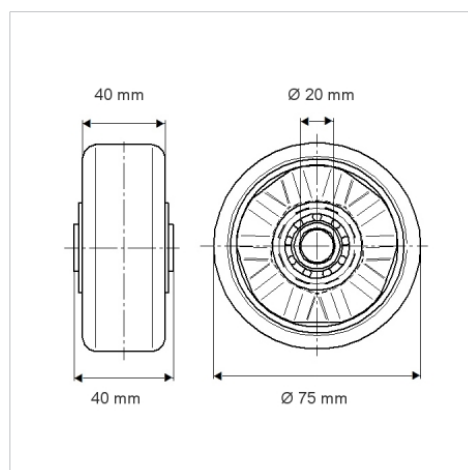


Abbildung kann vom Original abweichen

Technische Daten

Rad-Ø	75 mm
Radbreite	40 mm
Achsloch-Ø	20 mm
Nabenlänge	40 mm
Temperaturbereich	- 10 / + 60 °C
Norm	EN_12532
Eigengewicht	0.654 kg
Härte der Lauffläche	Shore A 92
Lager-Typ	6204ZV Nr.
Tragfähigkeit	350 kg
Tragfähigkeit (statisch)	700 kg

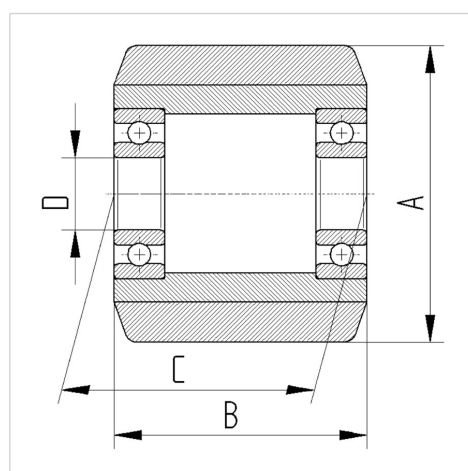
Abmessungen



Vorteile im Überblick

Laufverhalten	● ● ● ● ○
Fahrgeräusch	● ● ● ○ ○
Verschleißbeständigkeit	● ● ● ● ○
Korrosionsbeständigkeit	● ● ● ○ ○

Aufbau & Befestigung



NOVATECH

ETP075x40-Ø20 HL40

EAN 4031582318487



BETTER MOBILITY. BETTER LIFE.

Aufbau & Befestigung

